

CARTOUCHES FILTRANTES
FILTER CARTRIDGES
FILTERPATRONEN
CARTUCHOS FILTRANTES
CARTUCHOS FILTRANTES
CARTUCCE FILTRANTI
CARTOUCHES FILTRANTES
FILTER CARTRIDGES
FILTERPATRONEN
CARTUCHOS FILTRANTES
CARTUCHOS FILTRANTES
CARTUCCE FILTRANTI
CARTOUCHES FILTRANTES
FILTER CARTRIDGES
FILTERPATRONEN
CARTUCHOS FILTRANTES
CARTUCHOS FILTRANTES
CARTUCCE FILTRANTI
CARTOUCHES FILTRANTES
FILTER CARTRIDGES
FILTERPATRONEN
CARTUCHOS FILTRANTES
CARTUCHOS FILTRANTES
CARTUCCE FILTRANTI

05

CARTUCCE FILTRANTI - CARTOUCHES FILTRANTES - FILTER CARTRIDGES - FILTERPATRONEN - CARTUCHOS FILTRANTES



E1

CARTUCCE
SERIE CAR

CARTOUCHES
FILTRANTES
SÉRIE CAR

CAR SERIES
FILTERING
CARTRIDGES

FILTERPATRONEN
SERIE CAR

CARTUCHOS
FILTRANTES
SERIE CAR

CARTUCHOS
FILTRANTES
SERIE CAR

CARTUCCE FILTRANTI - CARTOUCHES FILTRANTES - FILTERPATRONEN - FILTER CARTRIDGES - FILTRANTES - FILTRANTES - FILTRANTES

Codifica / Codification / Codes / Kodifizierung / Codificación / Codificação

CAR 125 V 250 175 COL270W CV

Serie / Série / Series
Serie / Serie / Série

CAR

Ø Cartuccia / Ø Cartouche / Ø Filter
Ø Patronen / Ø Cartucho / Ø Cartucho

Ø115	Ø135	Ø160	Ø230
Ø120	Ø143	Ø200	Ø300
Ø122	Ø145	Ø203	Ø325
Ø125	Ø156	Ø218	Ø350

Tipo di flangia / Type de flasque / Type of flange
Flanschtyp / Tipo de brida / Tipo de flange

BA	FIL72	OO	PD	TS
DCE	FIL100	OOMA	PDF	TUB
DPA	I	OO-OVAL	PF	2V
EL	O	OS	PS	V
FIL60	OF	P	PSMIX	W

Altezza cartuccia / Hauteur cartouche / Cartridge height
Einsatzhöhe / Altura del cartucho / Altura do cartucho

200	500	660	774	960	1500
250	524	700	800	1000	2000
300	560	730	900	1200	
400	600	750	924	1400	

N° pieghe / N° plis / Number of pleats
Faltenzahl / N° de pliegues / N° de dobras

30	44	55	100	175
36	45	65	126	350
37	50	66	135	494
40	54	75	140	

Tessuto filtrante / Tissu filtrant / Filtering fabric
Filtergewebe / Tejido filtrante / Tecido filtrante

6066	COL 180B-NANO	COL 270B-OWR
6066-AL	COL 160P	COL 270B-TF
7033	COL 200B	COL 130B-TFM
8020	COL 270B	COL 270B-TFM
8020-NANO	COL 270W	COL 270B-TFMA
N-WEB	COL 270B-AL	

Venturi

CV: con venturi / avec venturi / with venturi
mit venturi / con venturi / com venturi

SV: senza venturi / sans venturi / without venturi
ohne venturi / sin venturi / sem venturi

CVI: con venturi interno / avec venturi interieur / with internal venturi
mit innerer venturi / con venturi interior / com venturi interno



E3

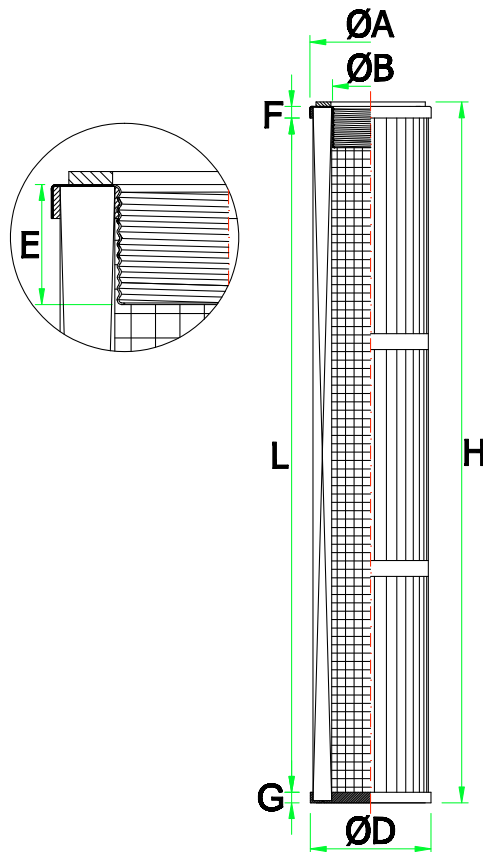
CAR Ø115/FIL60

CARTUCCE FILTRANTI - CARTOUCHES FILTRANTES - FILTER CARTRIDGES - FILTERPATRONEN - CARTUCHOS FILTRANTES - CARTUCHOS FILTRANTES - CARTUCHOS FILTRANTES

Modello / Modéle / Model Modell / Modelo / Modelo	Dimensioni / Dimensions Dimensions / Abmessungen Dimensión / Dimensões		Superficie filtrante / Surface filtrante Filtering surface / Filterfläche Superficie filtrante / Superficie filtrante		
	H	L	m ² 37*		
CAR Ø115/FIL60/200	210	183	0,28		
CAR Ø115/FIL60/300	310	283	0,44		
CAR Ø115/FIL60/400	410	383	0,60		
CAR Ø115/FIL60/600	610	583	0,91		
CAR Ø115/FIL60/1000	1010	983	1,53		

A	B	D	E	F	G
115	60,5	115	40	11	10

* N° pieghe / * N° de plis / * Number of pleats / * Zahl der Falten / * N° de pliegues / * N° de dobras



E4

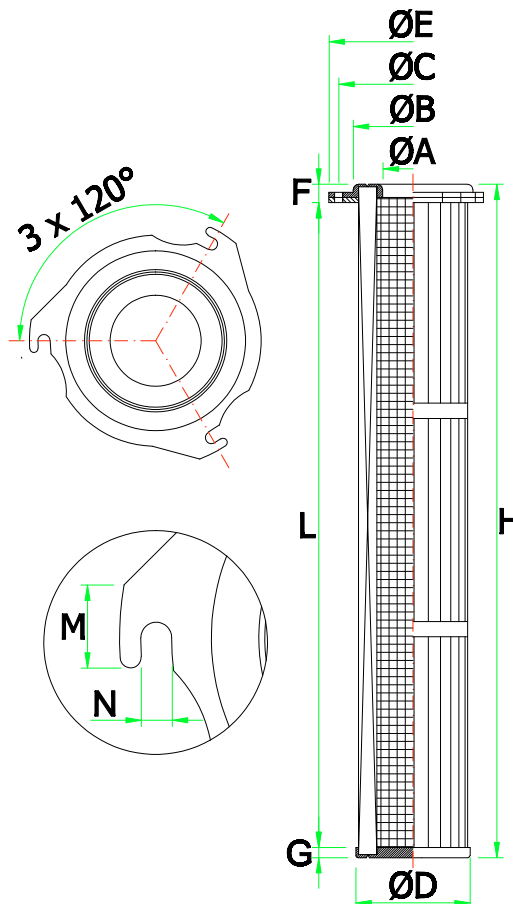
CAR Ø115/PSMIX

CARTUCCE FILTRANTI - FILTER CARTRIDGES - FILTERPATRONEN - CARTUCHOS FILTRANTES - CARTUCHOS FILTRANTES

Modello / Modèle / Model Modell / Modelo / Modelo	Dimensioni / Dimensions Dimensions / Abmessungen Dimensión / Dimensões		Superficie filtrante / Surface filtrante Filtering surface / Filterfläche Superficie filtrante / Superficie filtrante	
	H	L	44* ^{m²}	54*
CAR Ø115/PSMIX500	506	478	0,88	1,19
CAR Ø115/PSMIX730	736	708	1,28	1,73
CAR Ø115/PSMIX960	966	938	1,69	2,28

A	B	C	D	E	F	G	M	N
60	118	145	115	165	18	10	20	8

* N° pieghe / * N° de plis / * Number of pleats / * Zahl der Falten / * N° de pliegues / * N° de dobras



E6

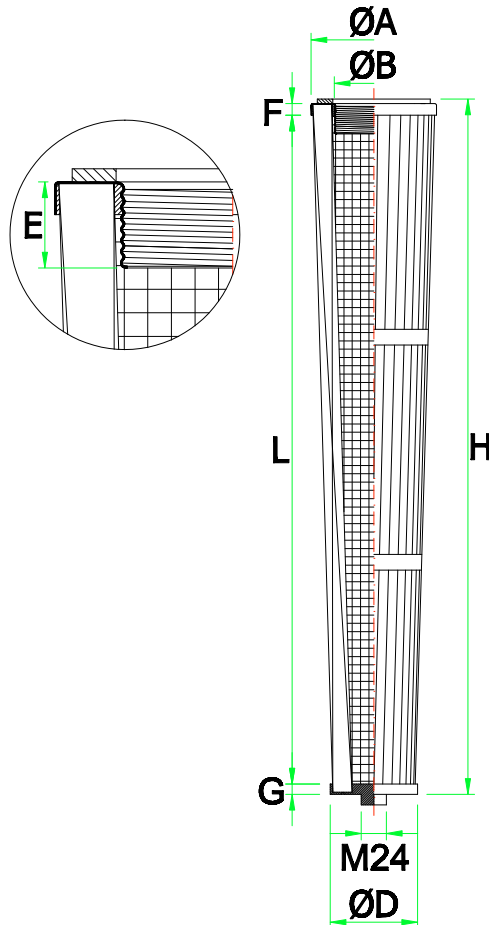
CAR Ø120/FIL72/CON

CARTUCCE FILTRANTI - FILTER CARTRIDGES - FILTERPATRONEN - CARTUCHOS FILTRANTES - CARTUCHOS FILTRANTES

Modello / Modèle / Model Modell / Modelo / Modelo	Dimensioni / Dimensions Dimensions / Abmessungen Dimensión / Dimensões		Superficie filtrante / Surface filtrante Filtering surface / Filterfläche Superficie filtrante / Superficie filtrante			
	H	L	m ² 44*			
CAR Ø120/FIL72/CON600	610	583	1,00			
CAR Ø120/FIL72/CON1000	1010	983	1,60			

A	B	D	E	F	G
120	74,5	80	32	11	10

* N° pieghe / * N° de plis / * Number of pleats / * Zahl der Falten / * N° de pliegues / * N° de dobras



E7

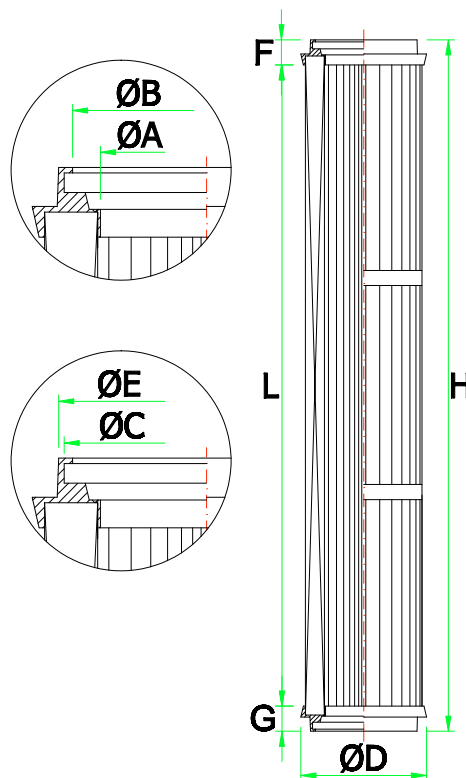
CAR Ø122/TS

CARTUCCE FILTRANTI - CARTOUCHES FILTRANTES - FILTER CARTRIDGES - FILTERPATRONEN - CARTUCHOS FILTRANTES - CARTUCHOS FILTRANTES - CARTUCHOS FILTRANTES

Modello / Modéle / Model Modell / Modelo / Modelo	Dimensioni / Dimensions Dimensions / Abmessungen Dimensión / Dimensões		Superficie filtrante / Surface filtrante Filtering surface / Filterfläche Superficie filtrante / Superficie filtrante			
	H	L	30* m ²		50*	
CAR Ø122/TS200	230	180	0,20	0,40		
CAR Ø122/TS400	430	380	0,50	0,80		
CAR Ø122/TS600	630	580	0,70	1,20		
CAR Ø122/TS1000	1030	980	1,20	2,00		

A	B	C	D	E	F	G
73	97	103	130	110	25	25

* N° pieghe / * N° de plis / * Number of pleats / * Zahl der Falten / * N° de pliegues / * N° de dobras



E8

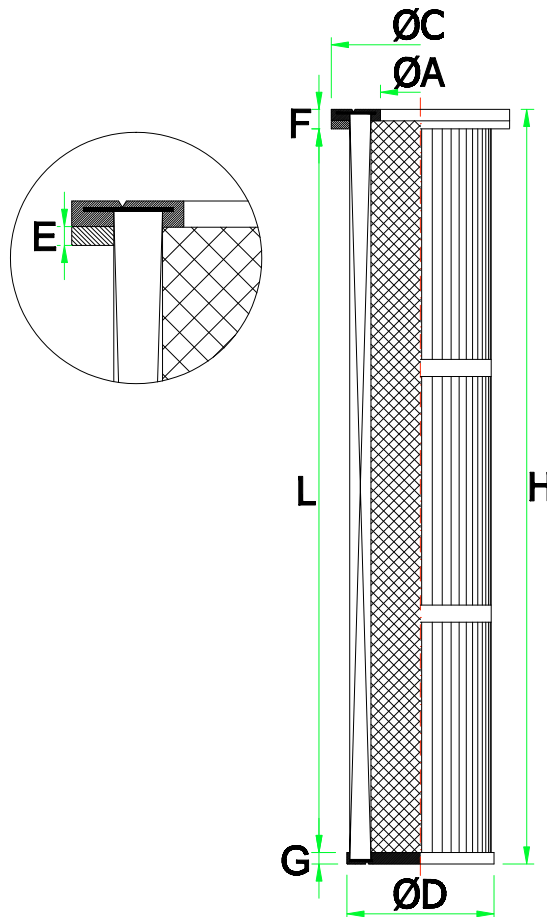
CAR Ø125/OS

CARTUCCE FILTRANTI - FILTER CARTRIDGES - FILTERPATRONEN - CARTUCHOS FILTRANTES - CARTUCHOS FILTRANTES

Modello / Modèle / Model Modell / Modelo / Modelo	Dimensioni / Dimensions / Dimensions / Abmessungen / Dimensión / Dimensões		Superficie filtrante / Surface filtrante Filtering surface / Filterfläche Superficie filtrante / Superficie filtrante		
	H	L	40*	50* ^{m²}	65*
CAR Ø125/OS250	257	230	0,34	0,43	0,56
CAR Ø125/OS500	507	480	0,72	0,91	1,18
CAR Ø125/OS600	607	580	0,87	1,10	1,43
CAR Ø125/OS660	667	640	0,96	1,21	1,58
CAR Ø125/OS700	707	680	1,03	1,29	1,68
CAR Ø125/OS1000	1007	980	1,48	1,86	2,42
CAR Ø125/OS1200	1207	1180	1,79	2,24	2,91
CAR Ø125/OS1400	1407	1380	2,09	2,62	3,41
CAR Ø125/OS1500	1507	1480	2,29	2,89	3,69
CAR Ø125/OS2000	2007	1980	3,00	3,76	4,89

A	C	D	E	F	G
56	156	125	7	17	10

* N° pieghe / * N° de plis / * Number of pleats / * Zahl der Falten / * N° de pliegues / * N° de dobras



E9

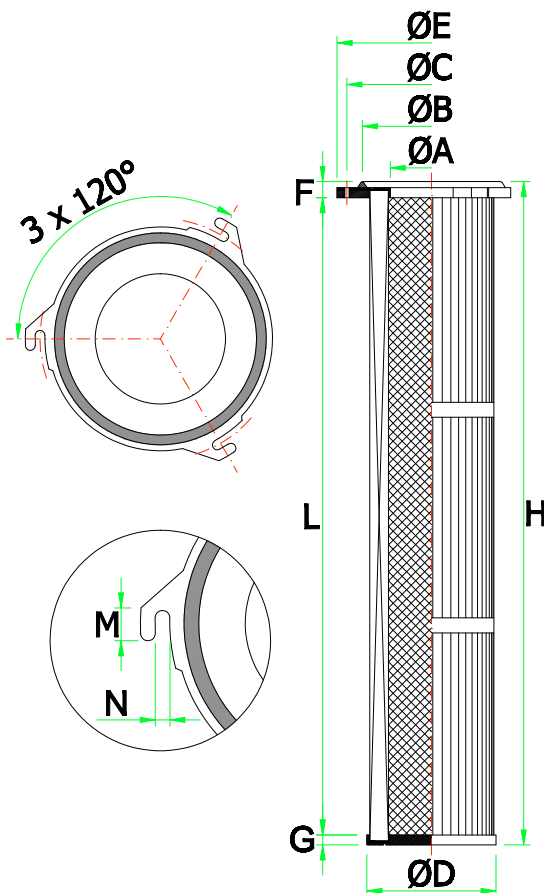
CAR Ø125/P

CARTUCCE FILTRANTI - CARTOUCHES FILTRANTES - FILTER CARTRIDGES - FILTERPATRONEN - CARTUCHOS FILTRANTES - CARTUCHOS FILTRANTES

Modello / Modéle / Model Modell / Modelo / Modelo	Dimensioni / Dimensions Dimensions / Abmessungen Dimensión / Dimensões		Superficie filtrante / Surface filtrante Filtering surface / Filterfläche Superficie filtrante / Superficie filtrante		
	H	L	40*	50* m ²	65*
CAR Ø125/P250	265	239	0,35	0,44	0,57
CAR Ø125/P500	515	489	0,73	0,92	1,19
CAR Ø125/P600	615	589	0,88	1,11	1,44
CAR Ø125/P660	675	649	0,97	1,22	1,59
CAR Ø125/P700	715	689	1,04	1,30	1,69
CAR Ø125/P1000	1015	989	1,49	1,87	2,43
CAR Ø125/P1200	1215	1189	1,80	2,25	2,92
CAR Ø125/P1400	1415	1389	2,10	2,63	3,42
CAR Ø125/P1500	1515	1489	2,30	2,90	3,70
CAR Ø125/P2000	2015	1989	3,01	3,77	4,90

A	B	C	D	E	F	G	M	N
84	135	160	125	190	16	10	26	10

* N° pieghe / * N° de plis / * Number of pleats / * Zahl der Falten / * N° de pliegues / * N° de dobras



E10

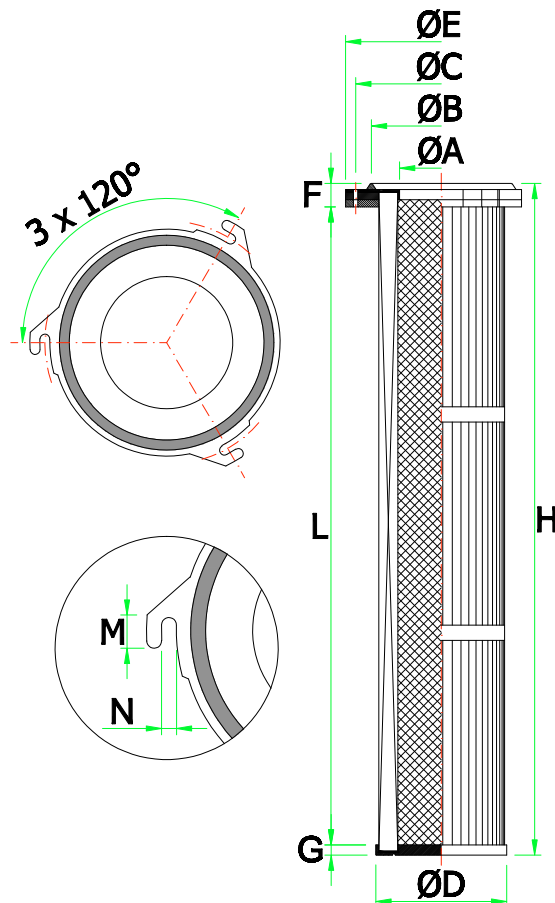
CAR Ø125/PD

CARTUCCE FILTRANTI - FILTER CARTRIDGES - FILTERPATRONEN - CARTUCHOS FILTRANTES - CARTUCHOS FILTRANTES

Modello / Modèle / Model Modell / Modelo / Modelo	Dimensioni / Dimensions Dimensions / Abmessungen Dimensión / Dimensões		Superficie filtrante / Surface filtrante Filtering surface / Filterfläche Superficie filtrante / Superficie filtrante		
	H	L	40*	50* ^{m²}	65*
CAR Ø125/PD250	265	232	0,34	0,43	0,56
CAR Ø125/PD500	515	482	0,72	0,91	1,18
CAR Ø125/PD600	615	582	0,87	1,10	1,43
CAR Ø125/PD660	675	642	0,96	1,21	1,58
CAR Ø125/PD700	715	682	1,03	1,29	1,68
CAR Ø125/PD1000	1015	982	1,48	1,86	2,42
CAR Ø125/PD1200	1215	1182	1,79	2,24	2,91
CAR Ø125/PD1400	1415	1382	2,09	2,62	3,41
CAR Ø125/PD1500	1515	1482	2,29	2,89	3,69
CAR Ø125/PD2000	2015	1982	3,00	3,76	4,89

A	B	C	D	E	F	G	M	N
84	135	160	125	190	23	10	26	10

* N° pieghe / * N° de plis / * Number of pleats / * Zahl der Falten / * N° de pliegues / * N° de dobras



E11

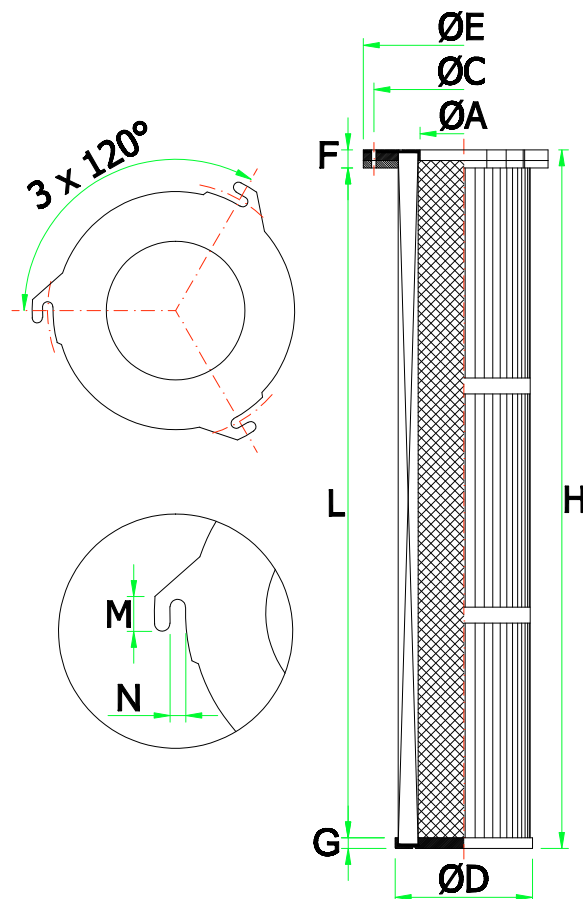
CAR Ø125/PS

CARTUCCE FILTRANTI - CARTOUCHES FILTRANTES - FILTER CARTRIDGES - FILTERPATRONEN - CARTUCHOS FILTRANTES - CARTUCHOS FILTRANTES

Modello / Modéle / Model Modell / Modelo / Modelo	Dimensioni / Dimensions Dimensions / Abmessungen Dimensión / Dimensões		Superficie filtrante / Surface filtrante Filtering surface / Filterfläche Superficie filtrante / Superficie filtrante		
	H	L	40*	50* m ²	65*
CAR Ø125/PS250	258	231	0,34	0,43	0,56
CAR Ø125/PS500	508	481	0,72	0,91	1,18
CAR Ø125/PS600	608	581	0,87	1,10	1,43
CAR Ø125/PS660	668	641	0,96	1,21	1,58
CAR Ø125/PS700	708	681	1,03	1,29	1,68
CAR Ø125/PS1000	1008	981	1,48	1,86	2,42
CAR Ø125/PS1200	1208	1181	1,79	2,24	2,91
CAR Ø125/PS1400	1408	1381	2,09	2,62	3,41
CAR Ø125/PS1500	1508	1481	2,29	2,89	3,69
CAR Ø125/PS2000	2008	1981	3,00	3,76	4,89

A	C	D	E	F	G	M	N
84	160	125	190	17	10	26	10

* N° pieghe / * N° de plis / * Number of pleats / * Zahl der Falten / * N° de pliegues / * N° de dobras



E12

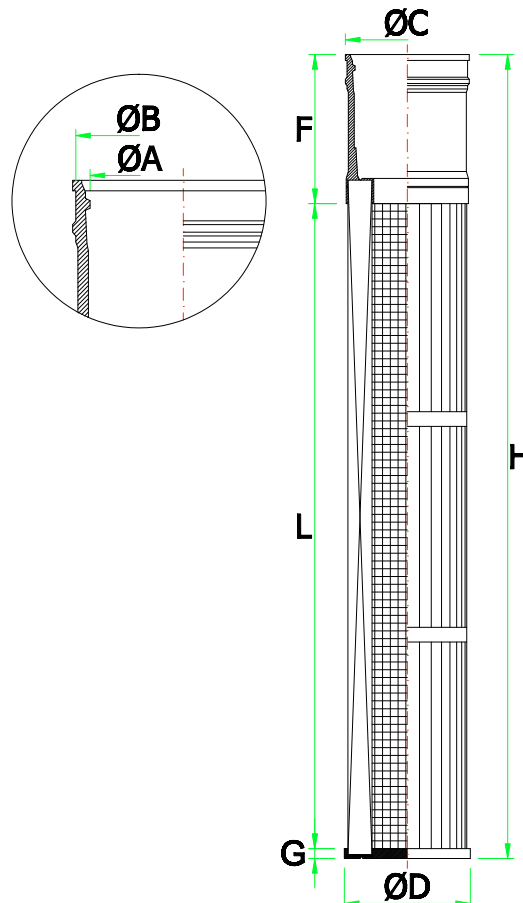
CAR Ø125/TUB

CARTUCCE FILTRANTI - FILTER CARTRIDGES - FILTERPATRONEN - CARTUCHOS FILTRANTES - CARTUCHOS FILTRANTES

Modello / Modéle / Model Modell / Modelo / Modelo	Dimensioni / Dimensions Dimensions / Abmessungen Dimensión / Dimensões		Superficie filtrante / Surface filtrante Filtering surface / Filterfläche Superficie filtrante / Superficie filtrante		
	H	L	40*	50* ^{m²}	65*
CAR Ø125/TUB600	735	570	0,68	0,80	1,11
CAR Ø125/TUB1000	1135	970	1,16	1,46	1,89
CAR Ø125/TUB1200	1335	1170	1,40	1,76	2,28
CAR Ø125/TUB1400	1535	1370	1,64	2,06	2,67
CAR Ø125/TUB1800	1935	1770	2,12	2,66	3,45
CAR Ø125/TUB2000	2135	1970	2,36	2,96	3,84

A	B	C	D	F	G
100	122	125	125	155	10

* N° pieghe / * N° de plis / * Number of pleats / * Zahl der Falten / * N° de pliegues / * N° de dobras



E13

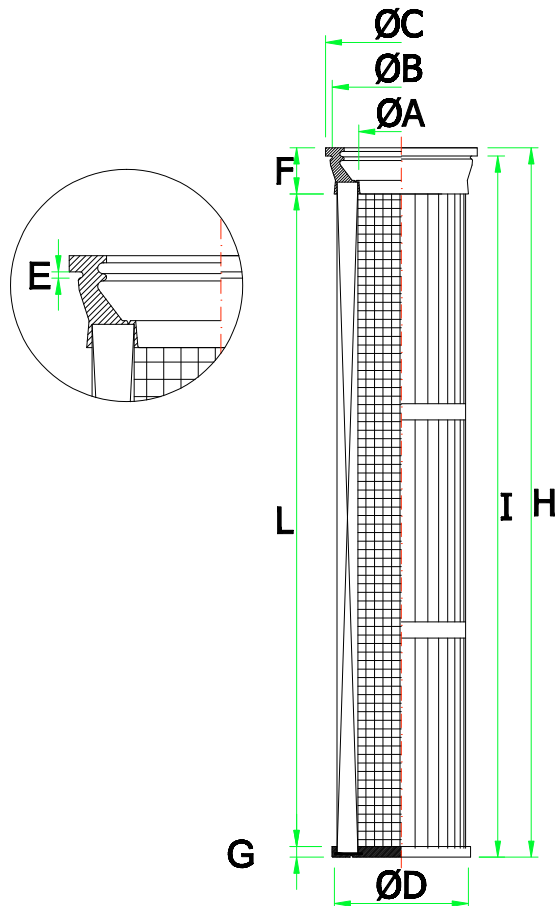
CAR Ø125/V

CARTUCCE FILTRANTI - CARTOUCHES FILTRANTES - FILTER CARTRIDGES - FILTERPATRONEN - CARTUCHOS FILTRANTES - CARTUCHOS FILTRANTES - CARTUCHOS FILTRANTES

Modello / Modéle / Model Modell / Modelo / Modelo	Dimensioni / Dimensions Dimensions / Abmessungen Dimensión / Dimensões			Superficie filtrante / Surface filtrante Filtering surface / Filterfläche Superficie filtrante / Superficie filtrante		
	H	I	L	40*	50* m ²	65*
CAR Ø125/V250	290	280	230	0,35	0,55	0,57
CAR Ø125/V500	540	530	480	0,73	0,92	1,19
CAR Ø125/V600	640	630	580	0,88	1,11	1,44
CAR Ø125/V660	700	690	640	0,97	1,22	1,59
CAR Ø125/V700	740	730	680	1,04	1,30	1,69
CAR Ø125/V1000	1040	1030	980	1,49	1,87	2,43
CAR Ø125/V1200	1240	1230	1180	1,80	2,25	2,92
CAR Ø125/V1400	1440	1430	1380	2,10	2,63	3,42
CAR Ø125/V2000	2040	2030	1980	3,01	3,77	4,90

A	B	C	D	E	F	G
78	133	148	125	3,5	50	10

* N° pieghe / * N° de plis / * Number of pleats / * Zahl der Falten / * N° de pliegues / * N° de dobras



E14

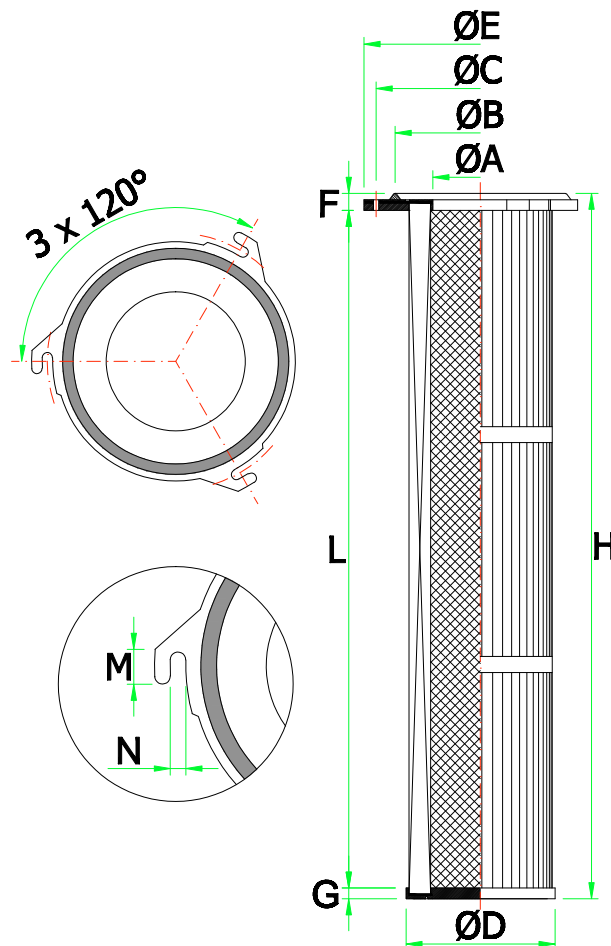
CAR Ø135/P

CARTUCCE FILTRANTI - CARTOUCHES FILTRANTES - FILTER CARTRIDGES - FILTERPATRONEN - CARTUCHOS FILTRANTES - CARTUCHOS FILTRANTES

Modello / Modèle / Model Modell / Modelo / Modelo	Dimensioni / Dimensions Dimensions / Abmessungen Dimensión / Dimensões		Superficie filtrante / Surface filtrante Filtering surface / Filterfläche Superficie filtrante / Superficie filtrante		
	H	L	40*	50* ^{m²}	65*
CAR Ø135/P250	263	237	0,41	0,51	0,66
CAR Ø135/P500	513	487	0,86	1,08	1,39
CAR Ø135/P600	613	587	1,04	1,30	1,69
CAR Ø135/P660	673	647	1,15	1,43	1,87
CAR Ø135/P700	713	687	1,22	1,52	1,98
CAR Ø135/P1000	1013	987	1,76	2,20	2,86
CAR Ø135/P1200	1213	1187	2,12	2,65	3,44
CAR Ø135/P1400	1413	1387	2,48	3,10	4,03
CAR Ø135/P1500	1513	1487	2,65	3,32	4,29
CAR Ø135/P2000	2013	1987	3,56	4,45	5,78

A	B	C	D	E	F	G	M	N
95	145	170	135	200	16	10	28	10

* N° pieghe / * N° de plis / * Number of pleats / * Zahl der Falten / * N° de pliegues / * N° de dobras



E15

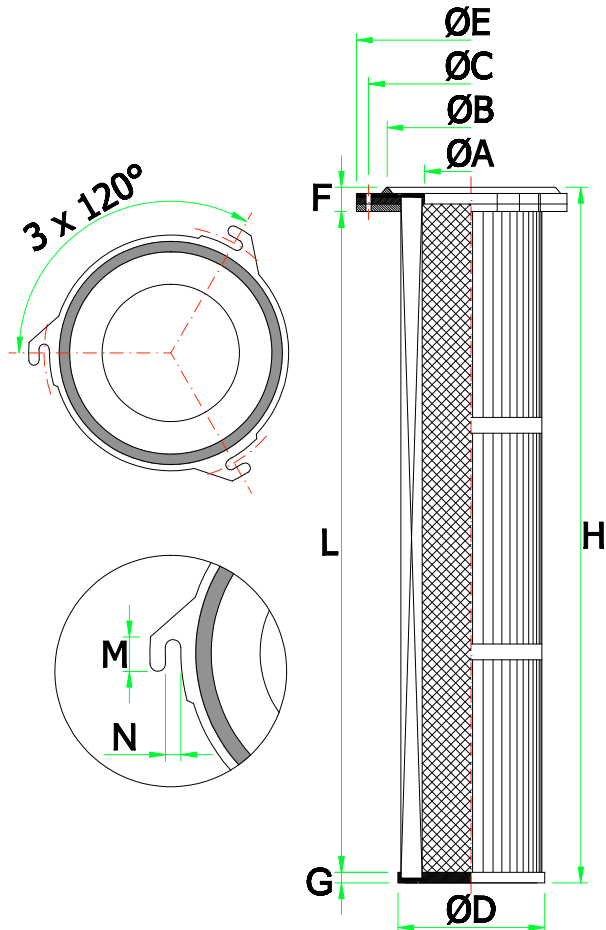
CAR Ø135/PD

CARTUCCE FILTRANTI - CARTOUCHES FILTRANTES - FILTER CARTRIDGES - FILTERPATRONEN - CARTUCHOS FILTRANTES - CARTUCHOS FILTRANTES

Modello / Modéle / Model Modell / Modelo / Modelo	Dimensioni / Dimensions Dimensions / Abmessungen Dimensión / Dimensões		Superficie filtrante / Surface filtrante Filtering surface / Filterfläche Superficie filtrante / Superficie filtrante		
	H	L	40*	50* ^{m²}	65*
CAR Ø135/PD250	263	230	0,40	0,50	0,65
CAR Ø135/PD500	513	480	0,85	1,07	1,38
CAR Ø135/PD600	613	580	1,03	1,29	1,68
CAR Ø135/PD660	673	640	1,14	1,42	1,86
CAR Ø135/PD700	713	680	1,21	1,51	1,97
CAR Ø135/PD1000	1013	980	1,75	2,19	2,85
CAR Ø135/PD1200	1213	1180	2,11	2,64	3,43
CAR Ø135/PD1400	1413	1380	2,47	3,09	4,02
CAR Ø135/PD1500	1513	1480	2,64	3,31	4,28
CAR Ø135/PD2000	2013	1980	3,55	4,44	5,77

A	B	C	D	E	F	G	M	N
95	145	170	135	200	23	10	28	10

* N° pieghe / * N° de plis / * Number of pleats / * Zahl der Falten / * N° de pliegues / * N° de dobras



E16

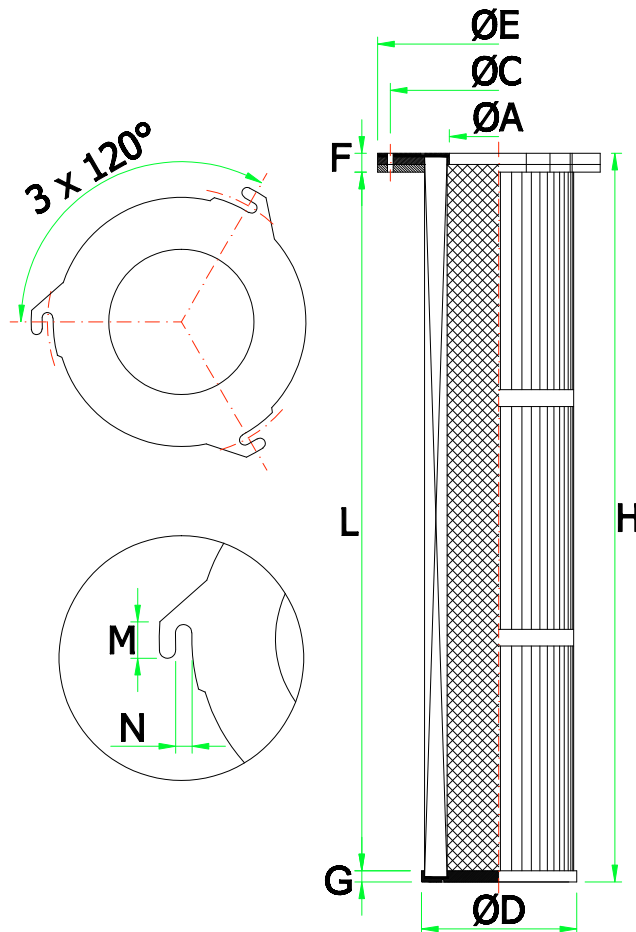
CAR Ø135/PS

CARTUCCE FILTRANTI - FILTER CARTRIDGES - FILTERPATRONEN - CARTUCHOS FILTRANTES - CARTUCHOS FILTRANTES

Modello / Modèle / Model Modell / Modelo / Modelo	Dimensioni / Dimensions Dimensions / Abmessungen Dimensión / Dimensões		Superficie filtrante / Surface filtrante Filtering surface / Filterfläche Superficie filtrante / Superficie filtrante		
	H	L	40*	50* ^{m²}	65*
CAR Ø135/PS250	258	231	0,40	0,50	0,65
CAR Ø135/PS500	508	481	0,85	1,07	1,38
CAR Ø135/PS600	608	581	1,03	1,29	1,68
CAR Ø135/PS660	668	641	1,14	1,42	1,86
CAR Ø135/PS700	708	681	1,21	1,51	1,97
CAR Ø135/PS1000	1008	981	1,75	2,19	2,85
CAR Ø135/PS1200	1208	1181	2,11	2,64	3,43
CAR Ø135/PS1400	1408	1381	2,47	3,09	4,02
CAR Ø135/PS1500	1508	1481	2,64	3,31	4,28
CAR Ø135/PS2000	2008	1981	3,55	4,44	5,77

A	C	D	E	F	G	M	N
61	170	135	196	17	10	26	10

* N° pieghe / * N° de plis / * Number of pleats / * Zahl der Falten / * N° de pliegues / * N° de dobras



E20

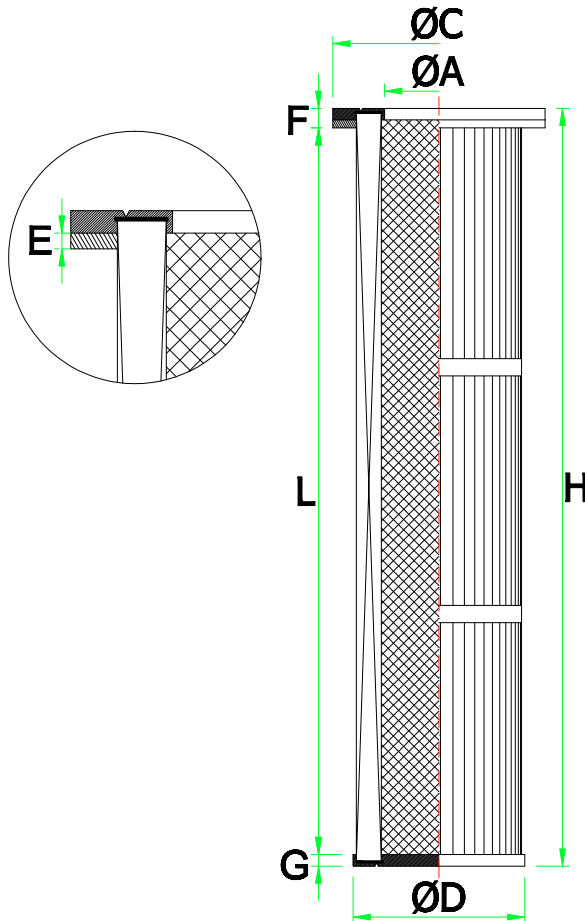
CAR Ø145/OS

CARTUCCE FILTRANTI - FILTER CARTRIDGES - FILTERPATRONEN - CARTUCHOS FILTRANTES - CARTUCHOS FILTRANTES

Modello / Modèle / Model Modell / Modelo / Modelo	Dimensioni / Dimensions Dimensions / Abmessungen Dimensión / Dimensões		Superficie filtrante / Surface filtrante Filtering surface / Filterfläche Superficie filtrante / Superficie filtrante		
	H	L	50*	65* ^{m²}	75*
CAR Ø145/OS250	258	231	0,57	0,74	0,86
CAR Ø145/OS500	508	481	1,22	1,59	1,83
CAR Ø145/OS600	608	581	1,48	1,93	2,22
CAR Ø145/OS660	668	641	1,64	2,13	2,46
CAR Ø145/OS700	708	681	1,74	2,26	2,61
CAR Ø145/OS1000	1008	981	2,52	3,28	3,78
CAR Ø145/OS1200	1208	1181	3,04	3,95	4,56
CAR Ø145/OS1400	1408	1381	3,56	4,63	5,34
CAR Ø145/OS1500	1508	1481	3,74	4,86	5,61
CAR Ø145/OS2000	2008	1981	5,12	6,66	7,68

A	C	D	E	F	G
85	185	145	7	17	10

* N° pieghe / * N° de plis / * Number of pleats / * Zahl der Falten / * N° de pliegues / * N° de dobras



E22

CAR Ø145/PD1
 CAR Ø145/PD2

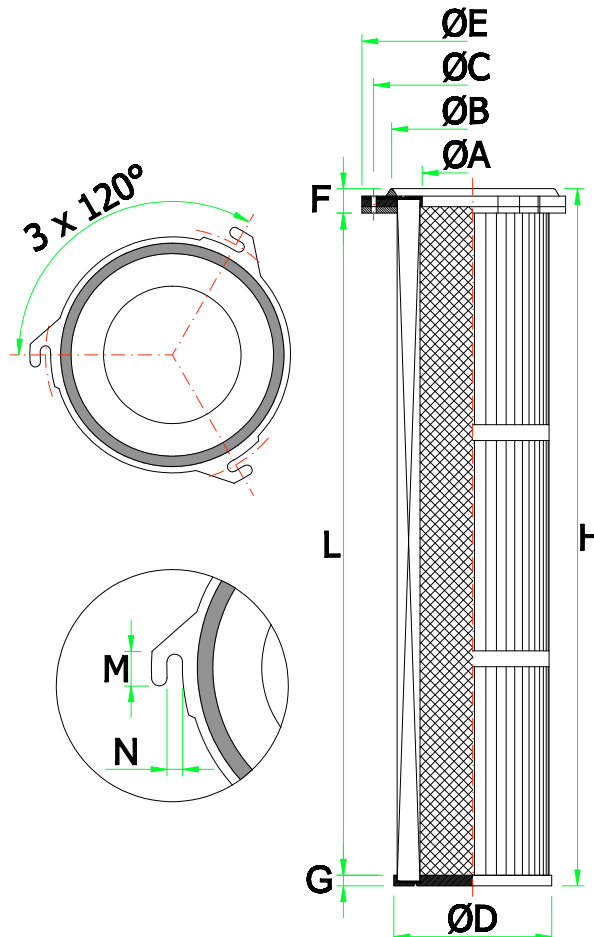
CARTUCCE FILTRANTI - CARTOUCHES FILTRANTES - FILTER CARTRIDGES - FILTERPATRONEN - CARTUCHOS FILTRANTES - CARTUCHOS FILTRANTES

Modello / Modèle / Model Modell / Modelo / Modelo	Dimensioni / Dimensions Dimensions / Abmessungen Dimensión / Dimensões		Superficie filtrante / Surface filtrante Filtering surface / Filterfläche Superficie filtrante / Superficie filtrante		
	H	L	50*	65* ^{m²}	75*
CAR Ø145/PD250	265	232	0,57	0,74	0,86
CAR Ø145/PD500	515	482	1,22	1,59	1,83
CAR Ø145/PD600	615	582	1,48	1,93	2,22
CAR Ø145/PD660	675	642	1,64	2,13	2,46
CAR Ø145/PD700	715	682	1,74	2,26	2,61
CAR Ø145/PD1000	1015	982	2,52	3,28	3,78
CAR Ø145/PD1200	1215	1182	3,04	3,95	4,56
CAR Ø145/PD1400	1415	1382	3,56	4,63	5,34
CAR Ø145/PD1500	1515	1482	3,74	4,86	5,61
CAR Ø145/PD2000	2015	1982	5,12	6,66	7,68

PD1	A	B	C	D	E	F	G	M	N
		94	156	180	145	210	23	10	26

PD2	A	B	C	D	E	F	G	M	N
		85	152	195	145	225	23	10	26

* N° pieghe / * N° de plis / * Number of pleats / * Zahl der Falten / * N° de pliegues / * N° de dobras



E23

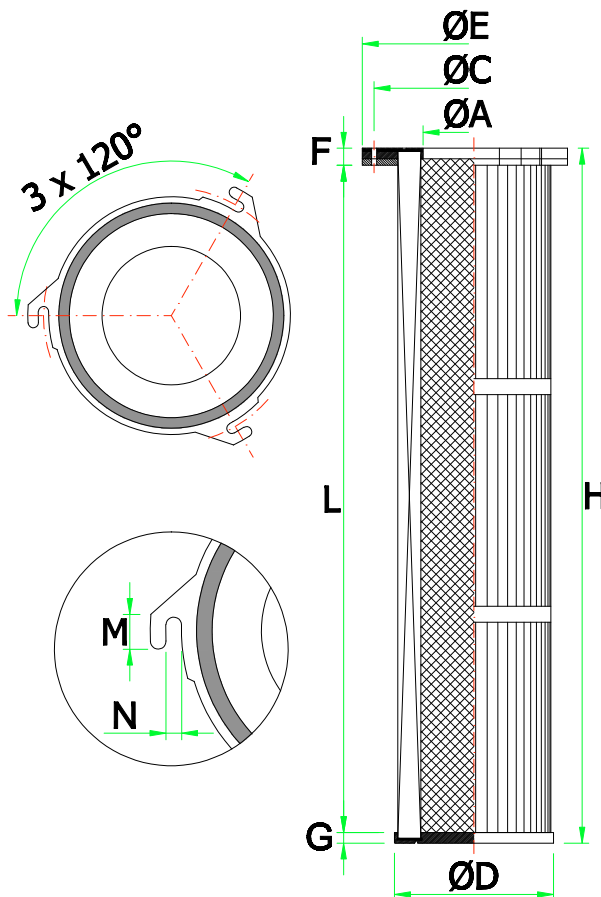
CAR Ø145/PS1
 CAR Ø145/PS2

CARTUCCE FILTRANTI - FILTER CARTRIDGES - FILTERPATRONEN - CARTUCHOS FILTRANTES - CARTUCHOS FILTRANTES

Modello / Modéle / Model Modell / Modelo / Modelo	Dimensioni / Dimensions Dimensions / Abmessungen Dimensión / Dimensões		Superficie filtrante / Surface filtrante Filtering surface / Filterfläche Superficie filtrante / Superficie filtrante		
	H	L	50*	65* ^{m²}	75*
CAR Ø145/PS250	259	232	0,57	0,74	0,86
CAR Ø145/PS500	509	482	1,22	1,59	1,83
CAR Ø145/PS600	609	582	1,48	1,93	2,22
CAR Ø145/PS660	669	642	1,64	2,13	2,46
CAR Ø145/PS700	709	682	1,74	2,26	2,61
CAR Ø145/PS1000	1009	982	2,52	3,28	3,78
CAR Ø145/PS1200	1209	1182	3,04	3,95	4,56
CAR Ø145/PS1400	1409	1382	3,56	4,63	5,34
CAR Ø145/PS1500	1509	1482	3,74	4,86	5,61
CAR Ø145/PS2000	2009	1982	5,12	6,66	7,68

	A	C	D	E	F	G	M	N
PS1	94	180	145	210	17	10	26	10
PS2	85	195	145	225	17	10	26	10

* N° pieghe / * N° de plis / * Number of pleats / * Zahl der Falten / * N° de pliegues / * N° de dobras



E24

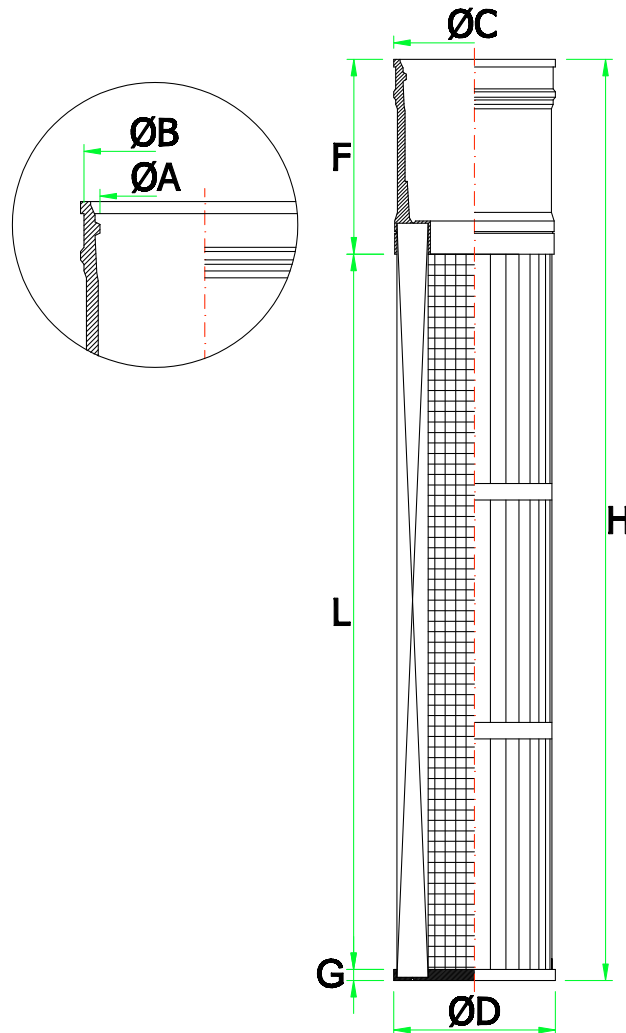
CAR Ø145/TUB

CARTUCCE FILTRANTI - FILTER CARTRIDGES - FILTRPATRONEN - CARTUCHOS FILTRANTES - CARTUCHOS FILTRANTES - CARTUCHOS FILTRANTES

Modello / Modèle / Model Modell / Modelo / Modelo	Dimensioni / Dimensions Dimensions / Abmessungen Dimensión / Dimensões		Superficie filtrante / Surface filtrante Filtering surface / Filterfläche Superficie filtrante / Superficie filtrante		
	H	L	50*	65* ^{m²}	75*
CAR Ø145/TUB600	752	567	1,36	1,77	2,04
CAR Ø145/TUB1000	1152	967	2,32	3,02	3,48
CAR Ø145/TUB1200	1352	1167	2,80	3,64	4,20
CAR Ø145/TUB1400	1552	1367	3,28	4,27	4,92
CAR Ø145/TUB1800	1952	1767	4,24	5,51	6,36
CAR Ø145/TUB2000	2152	1967	4,72	6,14	7,08

A	B	C	D	F	G
124	143	147	145	175	10

* N° pieghe / * N° de plis / * Number of pleats / * Zahl der Falten / * N° de pliegues / * N° de dobras



E25

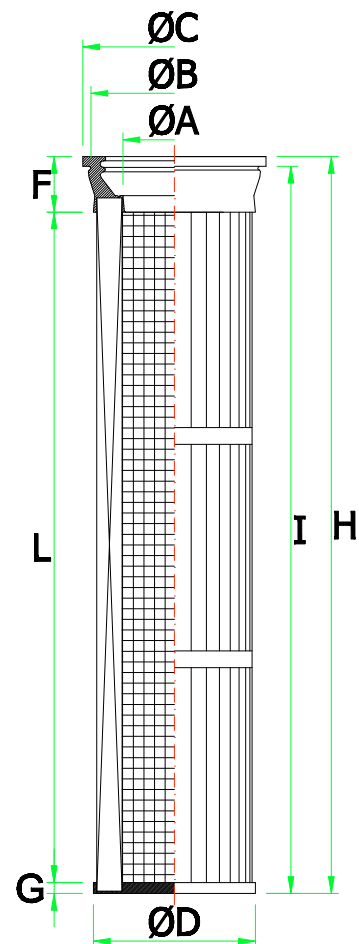
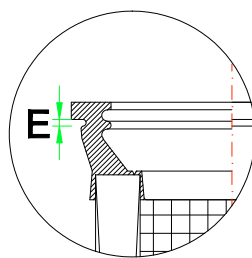
CAR Ø145/V

CARTUCCE FILTRANTI - CARTOUCHES FILTRANTES - FILTER CARTRIDGES - FILTERPATRONEN - CARTUCHOS FILTRANTES - CARTUCHOS FILTRANTES

Modello / Modéle / Model Modell / Modelo / Modelo	Dimensioni / Dimensions Dimensions / Abmessungen Dimensión / Dimensões			Superficie filtrante / Surface filtrante Filtering surface / Filterfläche Superficie filtrante / Superficie filtrante		
	H	I	L	50*	m ² 65*	75*
CAR Ø145/V250	290	280	230	0,58	0,75	0,87
CAR Ø145/V500	540	530	480	1,23	1,60	1,84
CAR Ø145/V600	640	630	580	1,49	1,94	2,23
CAR Ø145/V660	700	690	640	1,65	2,14	2,47
CAR Ø145/V700	740	730	680	1,75	2,27	2,62
CAR Ø145/V1000	1040	1030	980	2,53	3,29	3,79
CAR Ø145/V1200	1240	1230	1180	3,05	3,96	4,57
CAR Ø145/V1400	1440	1430	1380	3,57	4,64	5,35
CAR Ø145/V2000	2040	2030	1980	5,13	6,67	7,69

A	B	C	D	E	F	G
94	153	168	145	3,5	50	10

* N° pieghe / * N° de plis / * Number of pleats / * Zahl der Falten / * N° de pliegues / * N° de dobras



E26

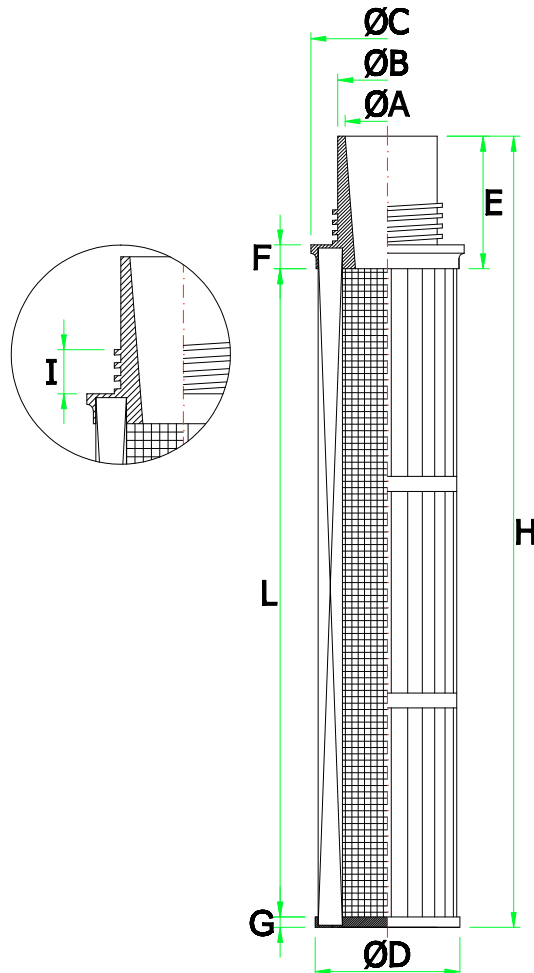
CAR Ø145/W

CARTUCCE FILTRANTI - FILTER CARTRIDGES - FILTERPATRONEN - CARTUCHOS FILTRANTES - CARTUCHOS FILTRANTES

Modello / Modèle / Model Modell / Modelo / Modelo	Dimensioni / Dimensions Dimensions / Abmessungen Dimensión / Dimensões		Superficie filtrante / Surface filtrante Filtering surface / Filterfläche Superficie filtrante / Superficie filtrante					
	H	L	m ² 36*					
CAR Ø145/W500	608	476	0,94					
CAR Ø145/W750	858	726	1,39					
CAR Ø145/W900	1008	876	1,66					

A	B	C	D	E	F	G	I
78	94	148	145	125	20	10	35

* N° pieghe / * N° de plis / * Number of pleats / * Zahl der Falten / * N° de pliegues / * N° de dobras



E27

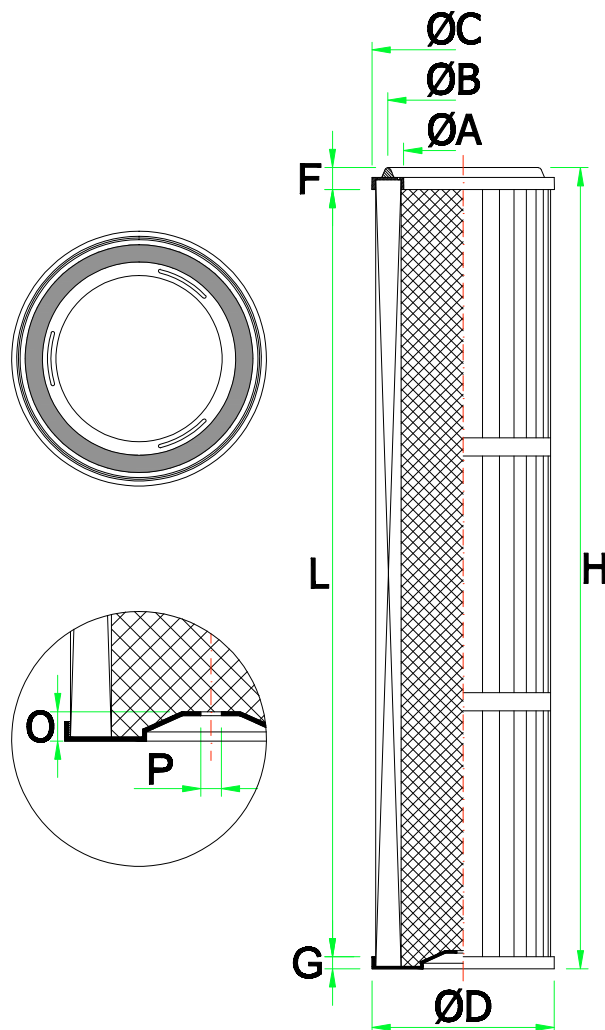
CAR Ø150/OF

CARTUCCE FILTRANTI - CARTOUCHES FILTRANTES - FILTER CARTRIDGES - FILTERPATRONEN - CARTUCHOS FILTRANTES - CARTUCHOS FILTRANTES

Modello / Modéle / Model Modell / Modelo / Modelo	Dimensioni / Dimensions Dimensions / Abmessungen Dimensión / Dimensões		Superficie filtrante / Surface filtrante Filtering surface / Filterfläche Superficie filtrante / Superficie filtrante		
	H	L	50*	m ² 65*	75*
CAR Ø150/OF250	265	237	0,50	0,65	0,75
CAR Ø150/OF500	515	487	1,02	1,33	1,53
CAR Ø150/OF600	615	589	1,24	1,61	1,86
CAR Ø150/OF660	675	647	1,36	1,77	2,04
CAR Ø150/OF700	715	687	1,44	1,88	2,16
CAR Ø150/OF1000	1015	987	2,07	2,69	3,11
CAR Ø150/OF1200	1215	1187	2,49	3,24	3,74
CAR Ø150/OF1400	1415	1387	2,91	3,79	4,37
CAR Ø150/OF1500	1515	1487	3,12	4,06	4,68
CAR Ø150/OF2000	2015	1987	4,17	5,42	6,26

OF	A	B	C	D	F	G	P
	97	122	150	150	18	10	13

* N° pieghe / * N° de plis / * Number of pleats / * Zahl der Falten / * N° de pliegues / * N° de dobras



E28

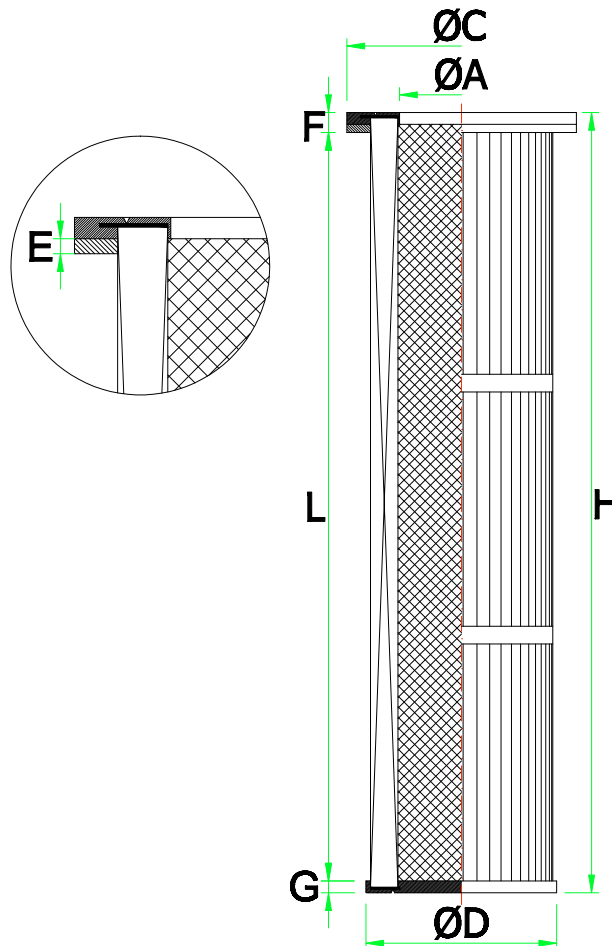
CAR Ø156/OS

CARTUCCE FILTRANTI - FILTER CARTRIDGES - FILTERPATRONEN - CARTUCHOS FILTRANTES - CARTUCHOS FILTRANTES

Modello / Modèle / Model Modell / Modelo / Modelo	Dimensioni / Dimensions Dimensions / Abmessungen Dimensión / Dimensões		Superficie filtrante / Surface filtrante Filtering surface / Filterfläche Superficie filtrante / Superficie filtrante		
	H	L	45*	55* m ²	65*
CAR Ø156/OS250	259	232	0,63	0,77	0,91
CAR Ø156/OS500	509	482	1,30	1,59	1,88
CAR Ø156/OS600	609	582	1,57	1,92	2,27
CAR Ø156/OS660	669	642	1,74	2,12	2,51
CAR Ø156/OS700	709	682	1,84	2,25	2,66
CAR Ø156/OS1000	1009	982	2,65	3,24	3,83
CAR Ø156/OS1200	1209	1182	3,19	3,90	4,61
CAR Ø156/OS1400	1409	1382	3,73	4,56	5,39
CAR Ø156/OS1500	1509	1482	4,00	4,89	5,78
CAR Ø156/OS2000	2009	1982	5,35	6,54	7,73

A	C	D	E	F	G
85	185	156	8	17	10

* N° pieghe / * N° de plis / * Number of pleats / * Zahl der Falten / * N° de pliegues / * N° de dobras



E30

CAR Ø156/PD1
 CAR Ø156/PD2

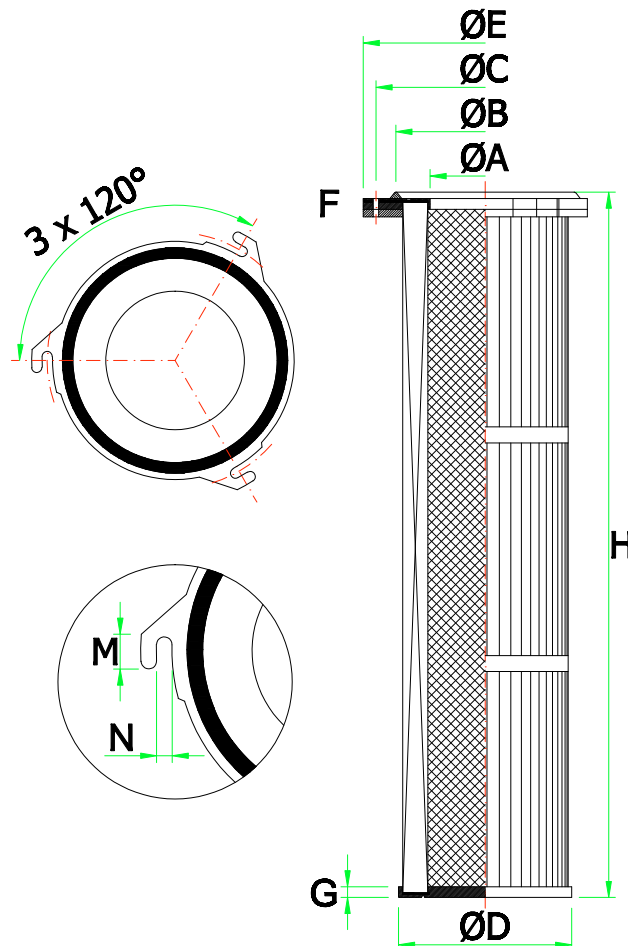
CARTUCCE FILTRANTI - FILTER CARTRIDGES - FILTERPATRONEN - FILTERPATRONEN - CARTUCHOS FILTRANTES - CARTUCHOS FILTRANTES - CARTUCHOS FILTRANTES - CARTUCHOS FILTRANTES

Modello / Modéle / Model Modell / Modelo / Modelo	Dimensioni / Dimensions Dimensions / Abmessungen Dimensión / Dimensões		Superficie filtrante / Surface filtrante Filtering surface / Filterfläche Superficie filtrante / Superficie filtrante		
	H	L	45*	55* ^{m²}	65*
CAR Ø156/PD250	265	232	0,63	0,77	0,91
CAR Ø156/PD500	515	482	1,30	1,59	1,88
CAR Ø156/PD600	615	582	1,57	1,92	2,27
CAR Ø156/PD660	675	642	1,74	2,12	2,51
CAR Ø156/PD700	715	682	1,84	2,25	2,66
CAR Ø156/PD1000	1015	982	2,65	3,24	3,83
CAR Ø156/PD1200	1215	1182	3,19	3,90	4,61
CAR Ø156/PD1400	1415	1382	3,73	4,56	5,39
CAR Ø156/PD1500	1515	1482	4,00	4,89	5,78
CAR Ø156/PD2000	2015	1982	5,35	6,54	7,73

PD1	A	B	C	D	E	F	G	M	N
	84	168	205	156	235	23	10	26	10

PD2	A	B	C	D	E	F	G	M	N
	88	168	210	156	240	23	10	28	10

* N° pieghe / * N° de plis / * Number of pleats / * Zahl der Falten / * N° de pliegues / * N° de dobras



E31

CAR Ø156/PS

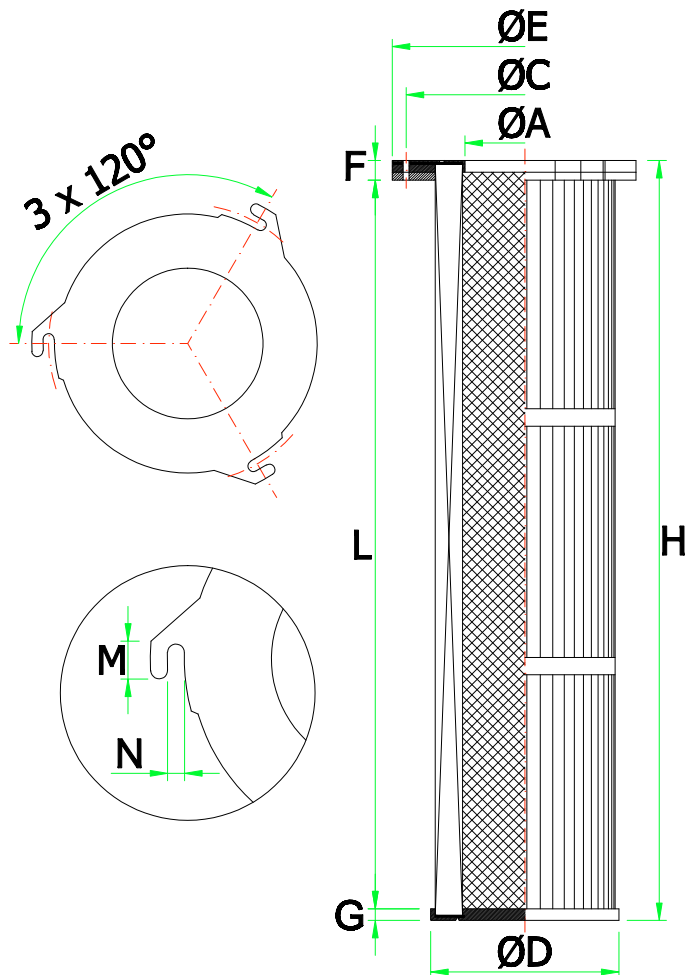
CARTUCCE FILTRANTI - CARTOUCHES FILTRANTES - FILTER CARTRIDGES - FILTERPATRONEN - CARTUCHOS FILTRANTES - CARTUCHOS FILTRANTES

Modello / Modéle / Model Modell / Modelo / Modelo	Dimensioni / Dimensions Dimensions / Abmessungen Dimensión / Dimensões		Superficie filtrante / Surface filtrante Filtering surface / Filterfläche Superficie filtrante / Superficie filtrante		
	H	L	45*	m ² 55*	65*
CAR Ø156/PS250	260	233	0,63	0,77	0,91
CAR Ø156/PS500	510	483	1,30	1,59	1,88
CAR Ø156/PS600	610	583	1,57	1,92	2,27
CAR Ø156/PS660	670	643	1,74	2,12	2,51
CAR Ø156/PS700	710	683	1,84	2,25	2,66
CAR Ø156/PS1000	1010	983	2,65	3,24	3,83
CAR Ø156/PS1200	1210	1183	3,19	3,90	4,61
CAR Ø156/PS1400	1410	1383	3,73	4,56	5,39
CAR Ø156/PS1500	1510	1483	4,00	4,89	5,78
CAR Ø156/PS2000	2010	1983	5,35	6,54	7,73

	A	C	D	E	F	G	M	N
PS1	84	205	156	235	17	10	26	10

	A	C	D	E	F	G	M	N
PS2	88	210	156	240	17	10	28	10

* N° pieghe / * N° de plis / * Number of pleats / * Zahl der Falten / * N° de pliegues / * N° de dobras



E32

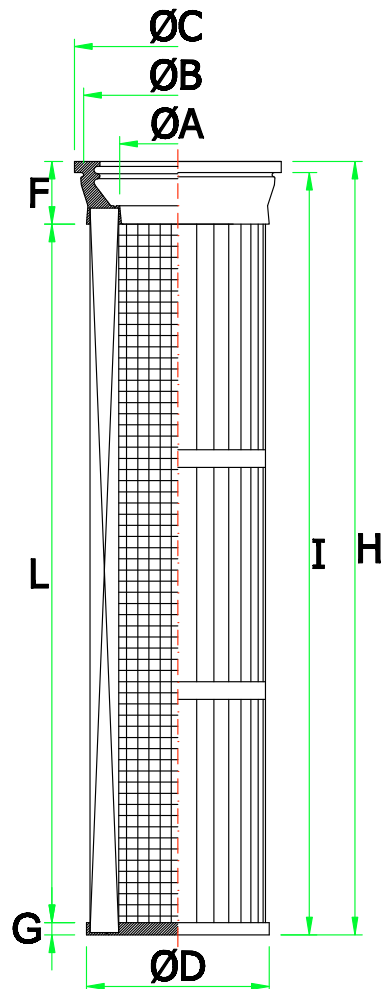
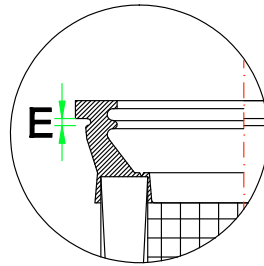
CAR Ø156/V

CARTUCCE FILTRANTI - FILTER CARTRIDGES - FILTERPATRONEN - CARTUCHOS FILTRANTES - CARTUCHOS FILTRANTES

Modello / Modéle / Model Modell / Modelo / Modelo	Dimensioni / Dimensions Dimensions / Abmessungen Dimensión / Dimensões			Superficie filtrante / Surface filtrante Filtering surface / Filterfläche Superficie filtrante / Superficie filtrante		
	H	I	L	40*	50* ^{m²}	65*
CAR Ø156/V250	290	280	230	0,62	0,76	0,90
CAR Ø156/V500	540	530	480	1,30	1,58	1,87
CAR Ø156/V600	640	630	580	1,57	1,91	2,26
CAR Ø156/V660	700	690	640	1,73	2,11	2,50
CAR Ø156/V700	740	730	680	1,84	2,24	2,65
CAR Ø156/V1000	1040	1030	980	2,65	3,23	3,82
CAR Ø156/V1200	1240	1230	1180	3,19	3,89	4,60
CAR Ø156/V1400	1440	1430	1380	3,73	4,55	5,38
CAR Ø156/V2000	2040	2030	1980	5,35	6,53	7,72

A	B	C	D	E	F	G
80	160	180	156	4	50	10

* N° pieghe / * N° de plis / * Number of pleats / * Zahl der Falten / * N° de pliegues / * N° de dobras



E33

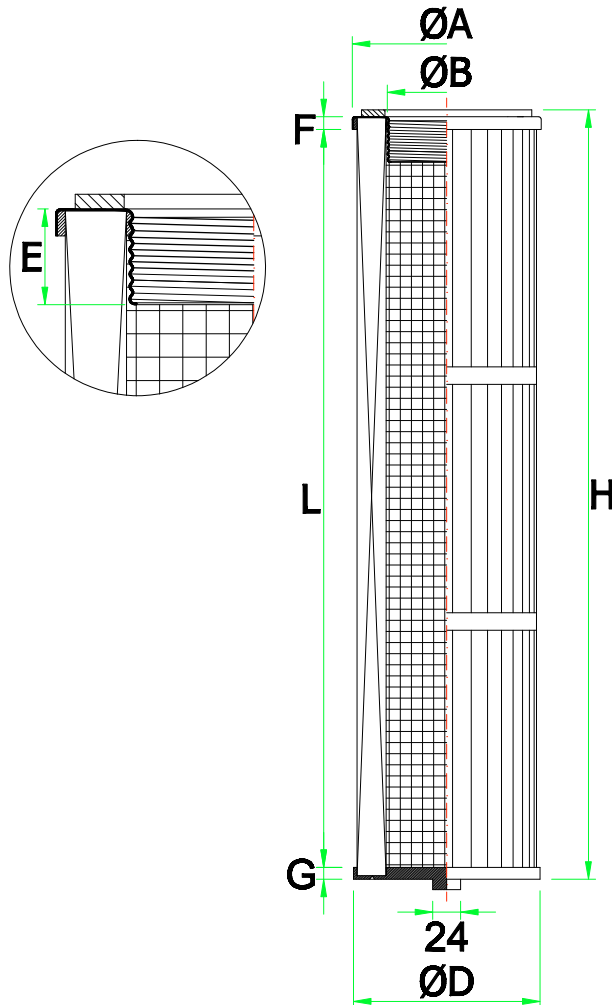
CAR Ø160/FIL100

CARTUCCE FILTRANTI - FILTER CARTRIDGES - FILTERPATRONEN - CARTUCHOS FILTRANTES - CARTUCHOS FILTRANTES

Modello / Modéle / Model Modell / Modelo / Modelo	Dimensioni / Dimensions Dimensions / Abmessungen Dimensión / Dimensões		Superficie filtrante / Surface filtrante Filtering surface / Filterfläche Superficie filtrante / Superficie filtrante			
	H	L	m ² 65*			
CAR Ø160/FIL100/600	610	583	1,63			
CAR Ø160/FIL100/1000	1010	983	2,73			
CAR Ø160/FIL100/1200	1210	1183	3,27			

A	B	D	E	F	G
160	101,5	160	40	11	10

* N° pieghe / * N° de plis / * Number of pleats / * Zahl der Falten / * N° de pliegues / * N° de dobras



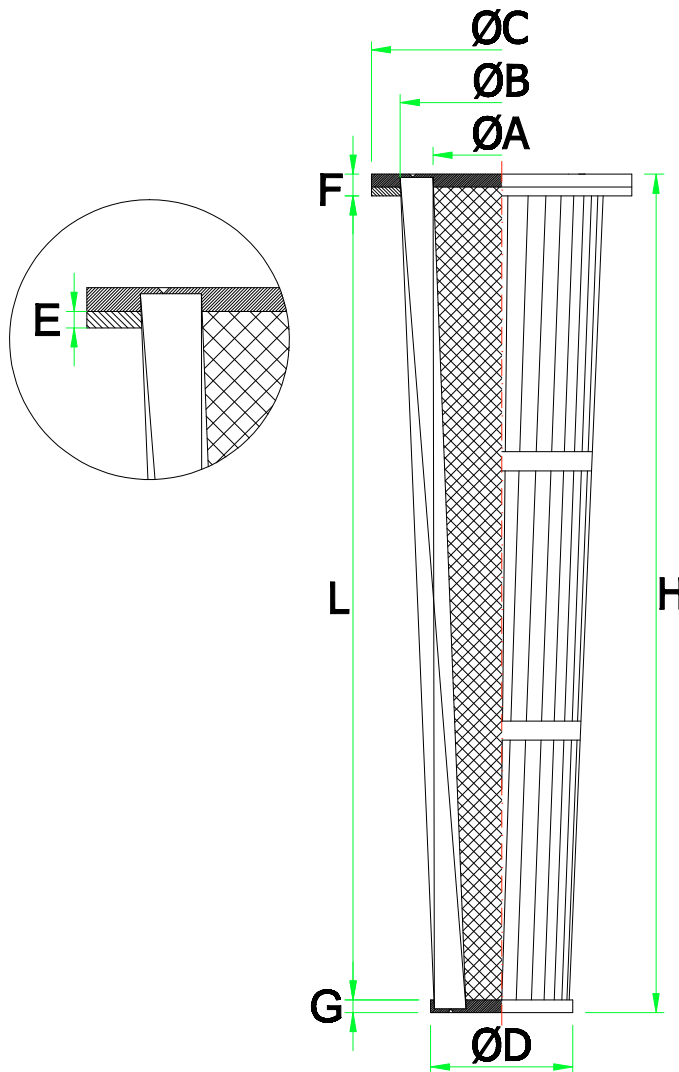
E34

CAR Ø160/OS/CON

CARTUCCE FILTRANTI - FILTER CARTRIDGES - FILTERPATRONEN - CARTUCHOS FILTRANTES - CARTUCHOS FILTRANTES

Modello / Modèle / Model Modell / Modelo / Modelo	Dimensioni / Dimensions Dimensions / Abmessungen Dimensión / Dimensões		Superficie filtrante / Surface filtrante Filtering surface / Filterfläche Superficie filtrante / Superficie filtrante				
	H	L	m ² 54*				
CAR Ø160/OS/CON1000	1005	978	3,50				
	A	B	C	D	E	F	G
	100	160	185	110	7	17	10

* N° pieghe / * N° de plis / * Number of pleats / * Zahl der Falten / * N° de pliegues / * N° de dobras



E35

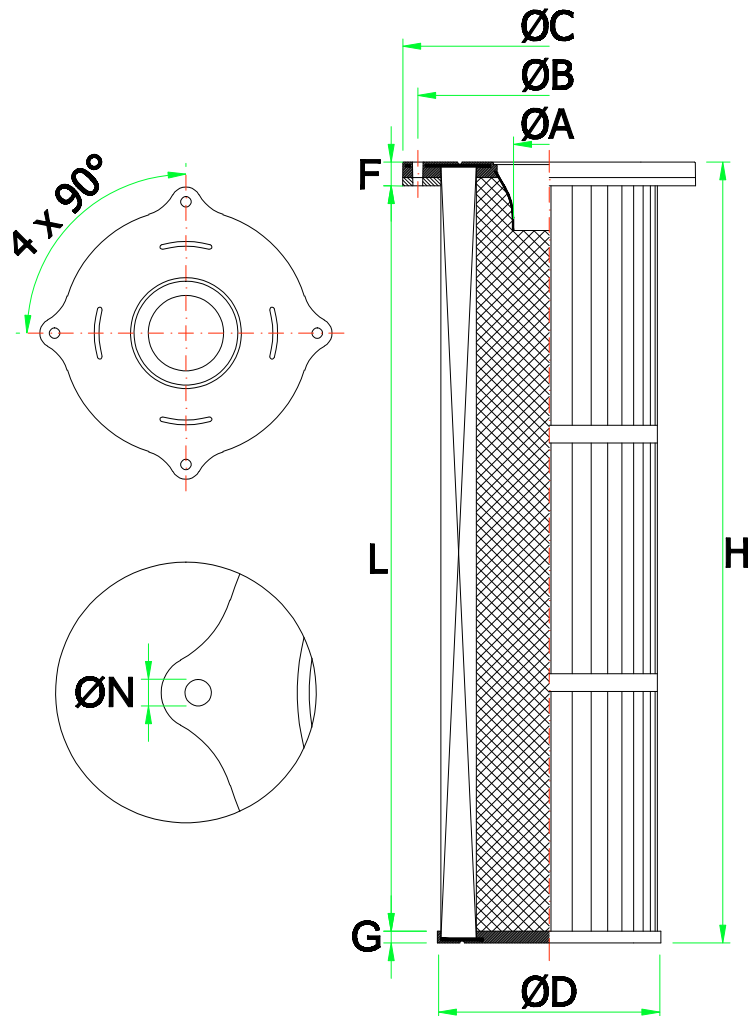
CAR Ø185/OSDA

CARTUCCE FILTRANTI - FILTER CARTRIDGES - FILTERPATRONEN - CARTUCHOS FILTRANTES - CARTUCHOS FILTRANTES

Modello / Modéle / Model Modell / Modelo / Modelo	Dimensioni / Dimensions Dimensions / Abmessungen Dimensión / Dimensões		Superficie filtrante / Surface filtrante Filtering surface / Filterfläche Superficie filtrante / Superficie filtrante			
	H	L	m ² 85*			
CAR Ø185/OSDA500	500	470	2,24			
CAR Ø185/OSDA870	870	840	4,00			
CAR Ø185/OSDA1390	1390	1360	6,50			

A	B	C	D	F	G	N
60	222	247	185	20	10	8

* N° pieghe / * N° de plis / * Number of pleats / * Zahl der Falten / * N° de pliegues / * N° de dobras



E36

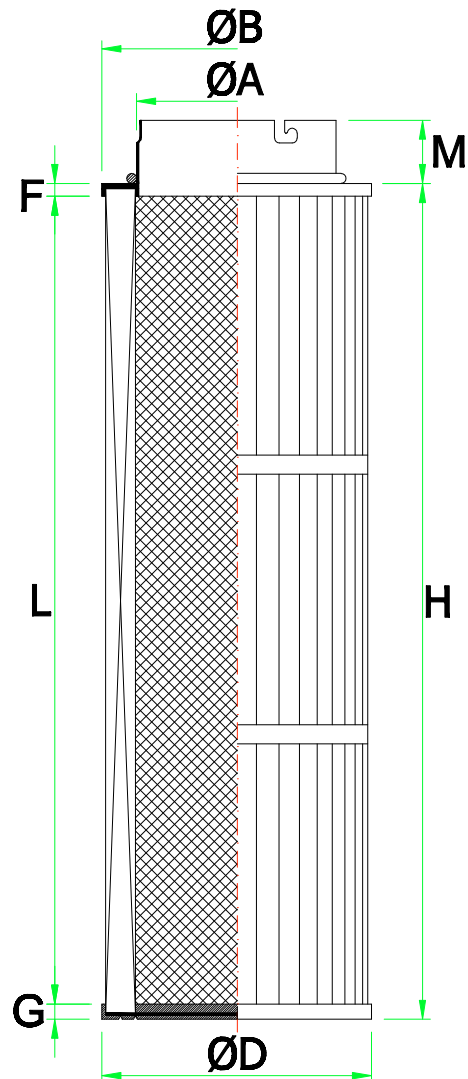
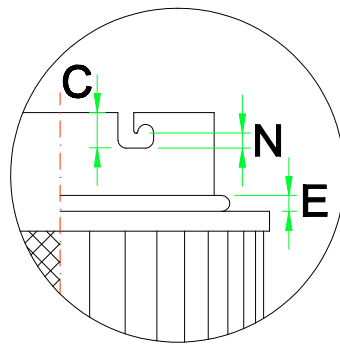
CAR Ø200/BA

CARTUCCE FILTRANTI - FILTER CARTRIDGES - FILTERPATRONEN - CARTUCHOS FILTRANTES - CARTUCHOS FILTRANTES

Modello / Modèle / Model Modell / Modelo / Modelo	Dimensioni / Dimensions Dimensions / Abmessungen Dimensión / Dimensões		Superficie filtrante / Surface filtrante Filtering surface / Filterfläche Superficie filtrante / Superficie filtrante			
	H	L	m ² 50* 75* 100* 140*			
CAR Ø200/BA250	255	229	0,44	0,65	0,87	1,22
CAR Ø200/BA500	505	479	0,91	1,37	1,82	2,55
CAR Ø200/BA600	605	579	1,10	1,65	2,20	3,08
CAR Ø200/BA700	705	679	1,29	1,94	2,58	3,61
CAR Ø200/BA1000	1005	979	1,86	2,79	3,72	5,21
CAR Ø200/BA1200	1205	1179	2,24	3,36	4,48	6,27
CAR Ø200/BA1400	1405	1379	2,62	3,93	5,24	7,34
CAR Ø200/BA1500	1505	1479	2,81	4,22	5,62	7,87

A	B	C	D	E	F	G	M	N
156	208	18	210	8	11	10	49	7,5

* N° pieghe / * N° de plis / * Number of pleats / * Zahl der Falten / * N° de pliegues / * N° de dobras



E37

CAR Ø200/OF

CARTUCCE FILTRANTI - CARTOUCHES FILTRANTES - FILTER CARTRIDGES - FILTERPATRONEN - CARTUCHOS FILTRANTES - CARTUCHOS FILTRANTES

Modello / Modéle / Model Modell / Modelo / Modelo
CAR Ø200/OF250
CAR Ø200/OF500
CAR Ø200/OF600
CAR Ø200/OF700
CAR Ø200/OF1000
CAR Ø200/OF1200
CAR Ø200/OF1400
CAR Ø200/OF1500

Dimensioni / Dimensions
Dimensions / Abmessungen
Dimensión / Dimensões

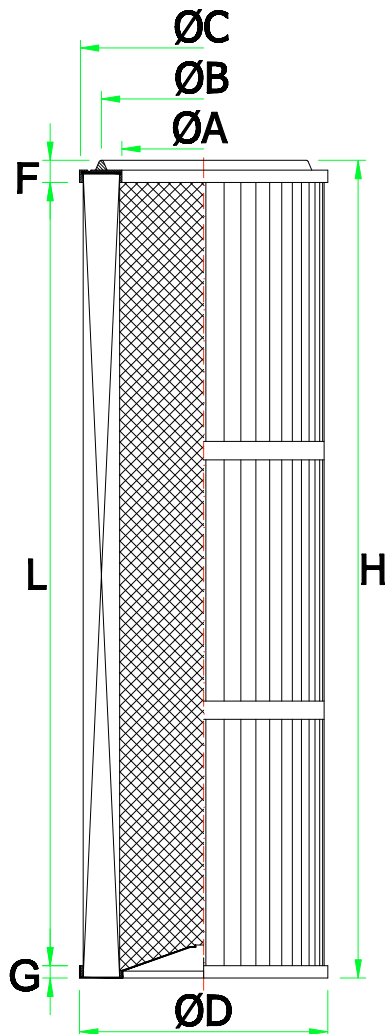
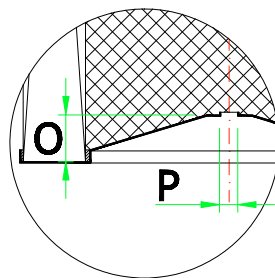
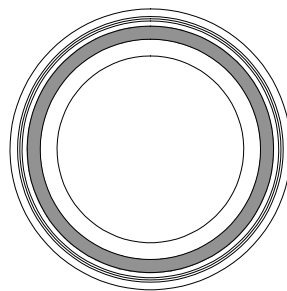
H	L
265	235
515	485
615	585
715	685
1015	985
1215	1185
1415	1385
1515	1485

Superficie filtrante / Surface filtrante
Filtering surface / Filterfläche
Superficie filtrante / Superficie filtrante

m ²			
50*	75*	100*	140*
1,13	1,69	2,26	3,16
2,33	3,49	4,66	6,52
2,81	4,21	5,62	7,86
3,29	4,93	6,58	9,21
4,73	7,09	9,46	13,24
5,69	8,53	11,38	15,93
6,65	9,97	13,30	18,61
7,13	10,69	14,26	19,96

A	B	C	D	F	G	O	P
90	165	200	200	20	10	26	13

* N° pieghe / * N° de plis / * Number of pleats / * Zahl der Falten / * N° de pliegues / * N° de dobras



E38

CAR Ø203/OS/DCE

CARTUCCE FILTRANTI - FILTER CARTRIDGES - FILTERPATRONEN - CARTUCHOS FILTRANTES - CARTUCHOS FILTRANTES

Modello / Modèle / Model Modell / Modelo / Modelo
--

CAR Ø203/OS/DCE/560
CAR Ø203/OS/DCE800
CAR Ø203/OS/DCE1000

Dimensioni / Dimensions Dimensions / Abmessungen Dimensión / Dimensões	
H	L

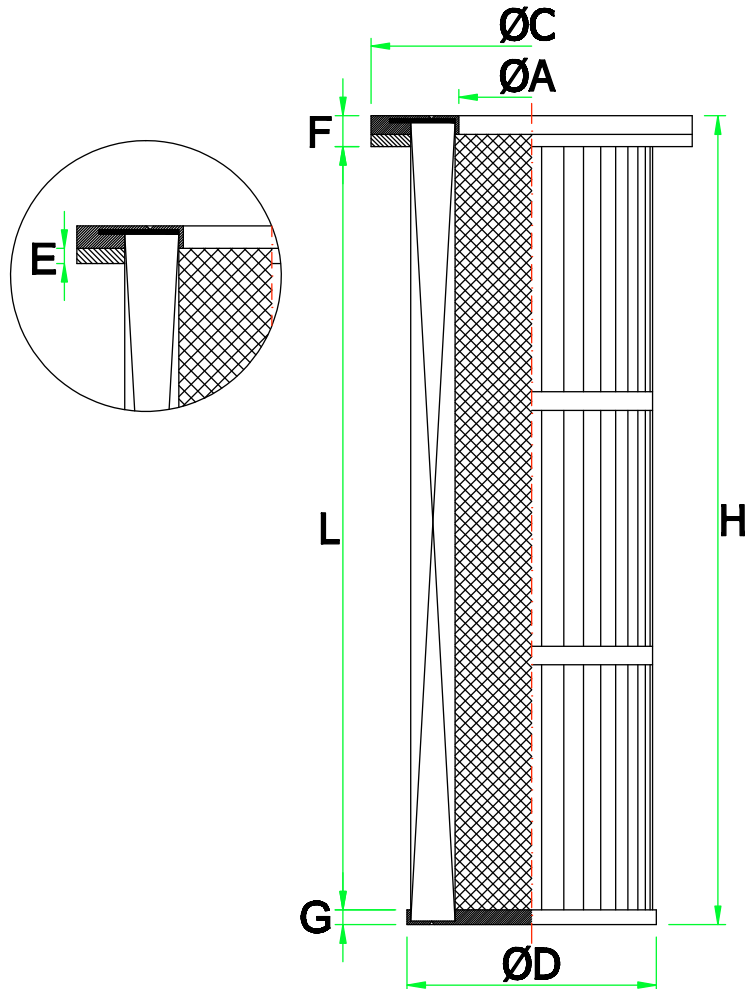
573	538
813	778
1013	978

Superficie filtrante / Surface filtrante Filtering surface / Filterfläche Superficie filtrante / Superficie filtrante
m ² 66*

2,58
3,70
4,62

A	C	D	E	F	G
118	230	203	10	20	15

* N° pieghe / * N° de plis / * Number of pleats / * Zahl der Falten / * N° de pliegues / * N° de dobras



E39

CAR Ø218/4P

CARTUCCE FILTRANTI - CARTOUCHES FILTRANTES - FILTER CARTRIDGES - FILTERPATRONEN - CARTUCHOS FILTRANTES - CARTUCHOS FILTRANTES

Modello / Modéle / Model
 Modell / Modelo / Modelo

CAR Ø218/4P250
CAR Ø218/4P500
CAR Ø218/4P600
CAR Ø218/4P700
CAR Ø218/4P1000
CAR Ø218/4P1200
CAR Ø218/4P1400
CAR Ø218/4P1500

Dimensioni / Dimensions
 Dimensions / Abmessungen
 Dimensión / Dimensões

H L

265	235
515	485
615	585
715	685
1015	985
1215	1185
1415	1385
1515	1485

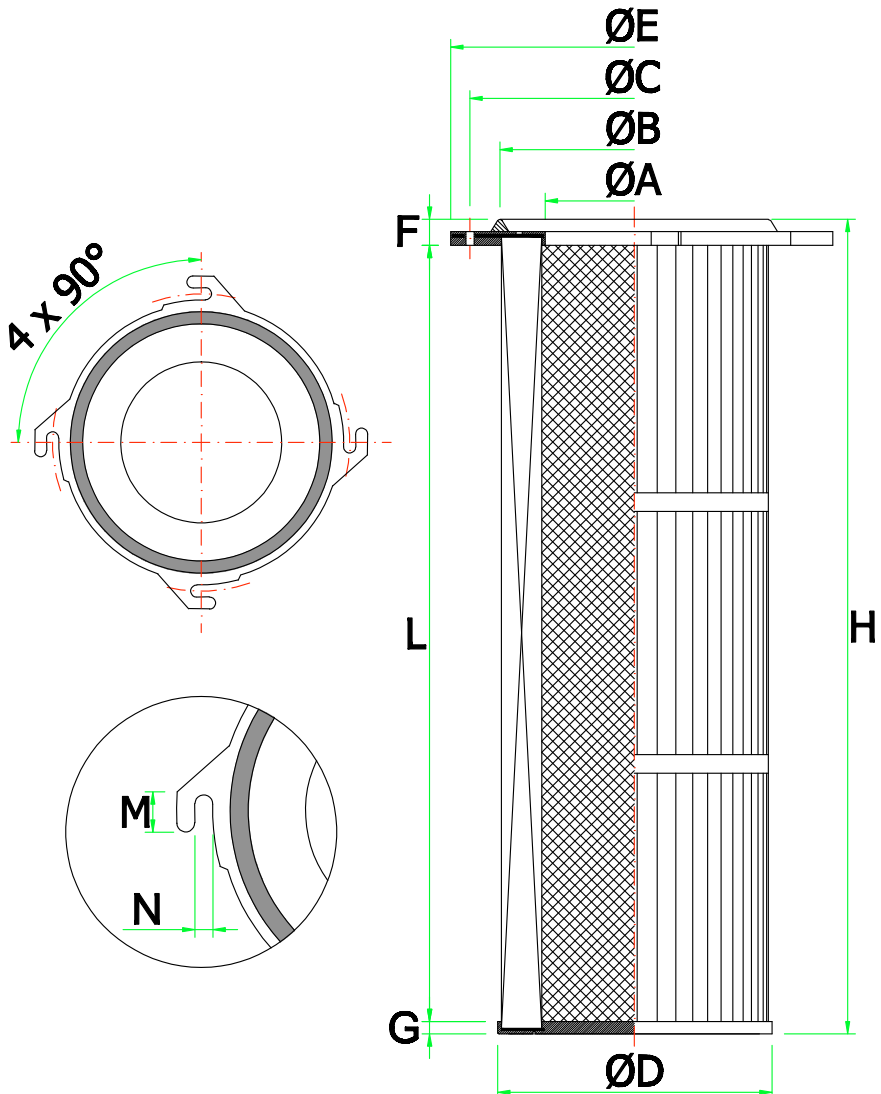
Superficie filtrante / Surface filtrante
 Filtering surface / Filterfläche
 Superficie filtrante / Superficie filtrante

50* 75* 100* 140* m²

0,80	1,20	1,60	2,24
1,65	2,47	3,30	4,62
1,99	2,98	3,98	5,57
2,33	3,49	4,66	6,52
3,35	5,02	6,70	9,38
4,03	6,04	8,06	11,28
4,71	7,06	9,42	13,19
5,05	7,57	10,10	14,14

A	B	C	D	E	F	G	M	N
140	228	265	218	296	20	10	26	10

* N° pieghe / * N° de plis / * Number of pleats / * Zahl der Falten / * N° de pliegues / * N° de dobras



E40

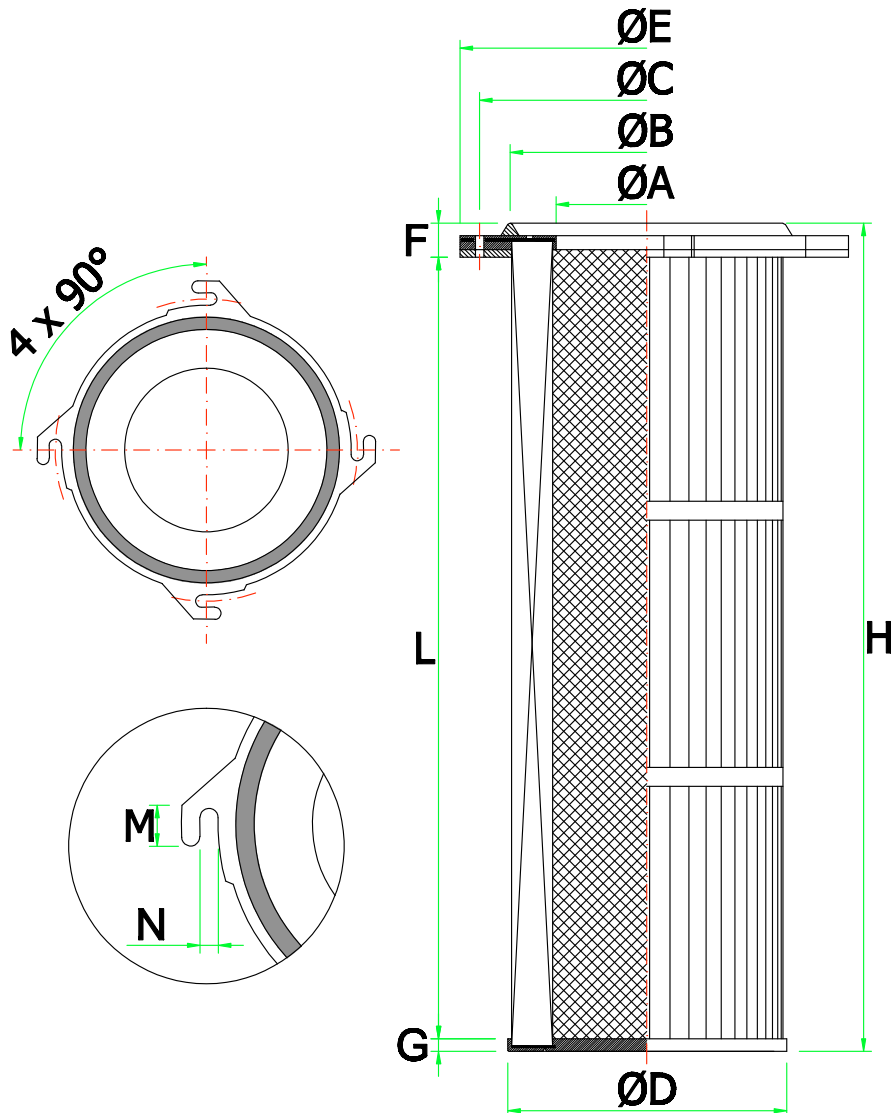
CAR Ø218/4PD

CARTUCCE FILTRANTI - FILTER CARTRIDGES - FILTERPATRONEN - CARTUCHOS FILTRANTES - CARTUCHOS FILTRANTES

Modello / Modèle / Model Modell / Modelo / Modelo	Dimensioni / Dimensions Dimensions / Abmessungen Dimensión / Dimensões		Superficie filtrante / Surface filtrante Filtering surface / Filterfläche Superficie filtrante / Superficie filtrante			
	H	L	50* 75* 100* 140* ^{m²}			
CAR Ø218/4PD250	265	228	0,78	1,16	1,55	2,17
CAR Ø218/4PD500	515	478	1,63	2,44	3,25	4,55
CAR Ø218/4PD600	615	578	1,97	2,95	3,93	5,50
CAR Ø218/4PD700	715	678	2,31	3,46	4,61	6,45
CAR Ø218/4PD1000	1015	978	3,33	4,99	6,65	9,31
CAR Ø218/4PD1200	1215	1178	4,01	6,01	8,01	11,21
CAR Ø218/4PD1400	1415	1378	4,69	7,03	9,37	13,12
CAR Ø218/4PD1500	1515	1478	5,03	7,54	10,05	14,07

A	B	C	D	E	F	G	M	N
140	228	265	218	296	27	10	26	10

* N° pieghe / * N° de plis / * Number of pleats / * Zahl der Falten / * N° de pliegues / * N° de dobras



E41

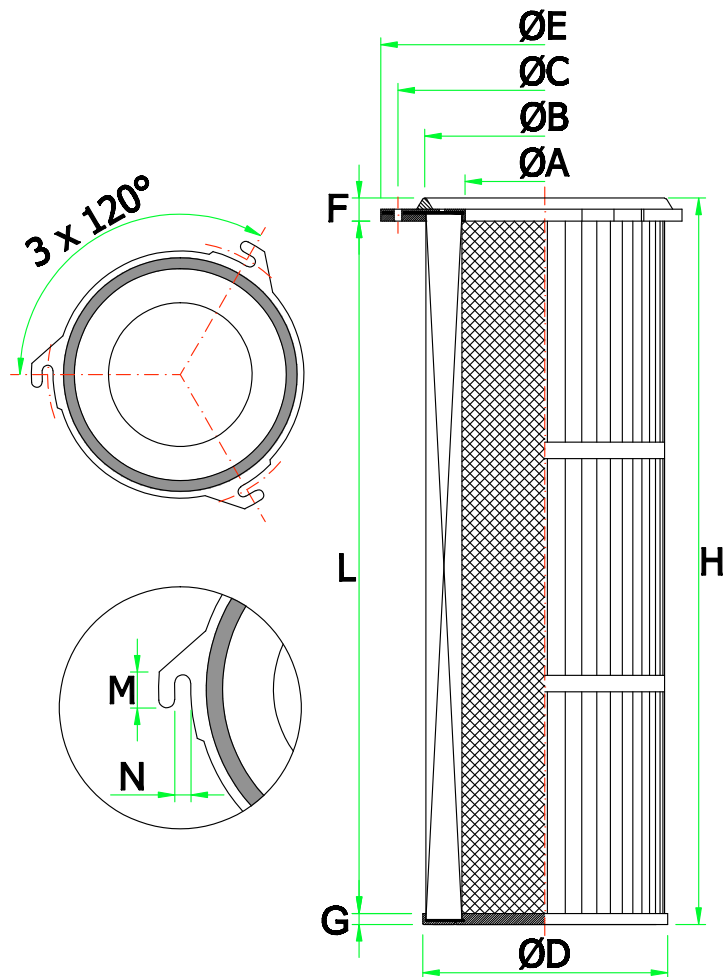
CAR Ø218/P

CARTUCCE FILTRANTI - CARTOUCHES FILTRANTES - FILTER CARTRIDGES - FILTERPATRONEN - CARTUCHOS FILTRANTES - CARTUCHOS FILTRANTES

Modello / Modèle / Model Modell / Modelo / Modelo	Dimensioni / Dimensions Dimensions / Abmessungen Dimensión / Dimensões		Superficie filtrante / Surface filtrante Filtering surface / Filterfläche Superficie filtrante / Superficie filtrante			
	H	L	m ² 50* 75* 100* 140*			
CAR Ø218/P250	265	235	0,80	1,20	1,60	2,24
CAR Ø218/P500	515	485	1,65	2,47	3,30	4,62
CAR Ø218/P600	615	585	1,99	2,98	3,98	5,57
CAR Ø218/P700	715	685	2,33	3,49	4,66	6,52
CAR Ø218/P1000	1015	985	3,35	5,02	6,70	9,38
CAR Ø218/P1200	1215	1185	4,03	6,04	8,06	11,28
CAR Ø218/P1400	1415	1385	4,71	7,06	9,42	13,19
CAR Ø218/P1500	1515	1485	5,05	7,57	10,10	14,14

A	B	C	D	E	F	G	M	N
143	228	265	218	296	20	10	26	10

* N° pieghe / * N° de plis / * Number of pleats / * Zahl der Falten / * N° de pliegues / * N° de dobras



E42

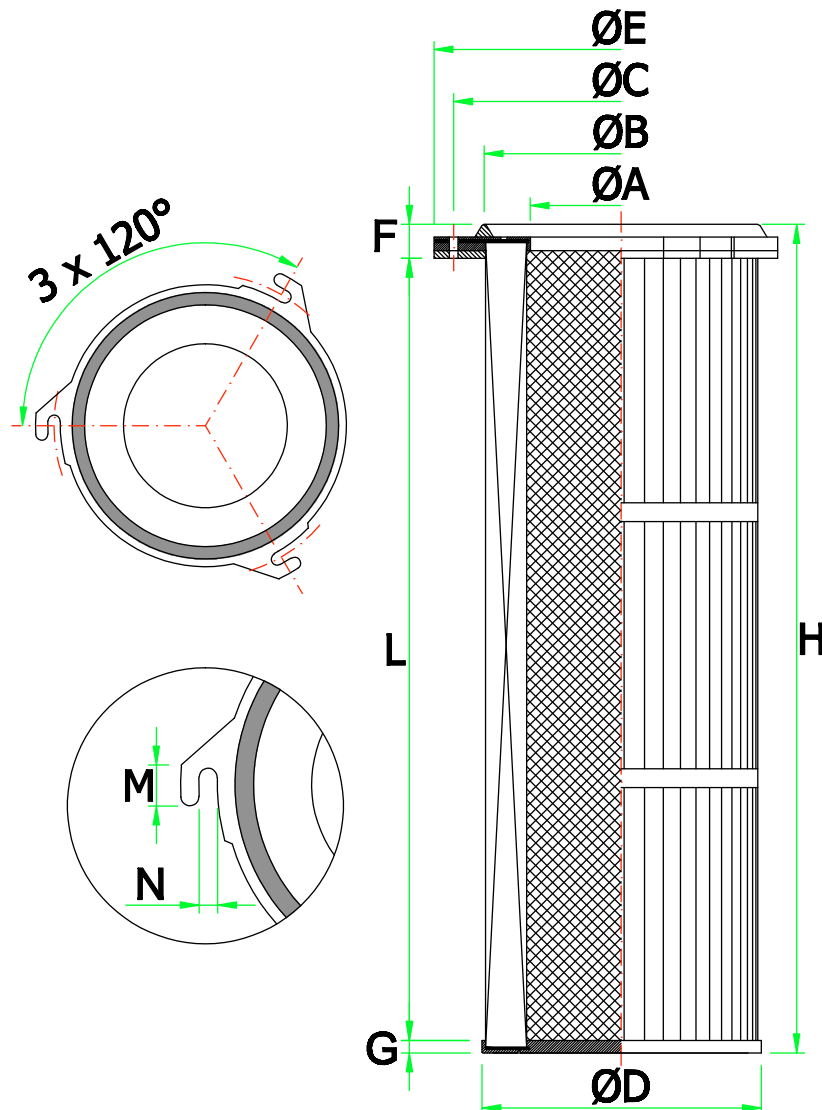
CAR Ø218/PD

CARTUCCE FILTRANTI - FILTER CARTRIDGES - FILTERPATRONEN - CARTUCHOS FILTRANTES - CARTUCHOS FILTRANTES

Modello / Modèle / Model Modell / Modelo / Modelo	Dimensioni / Dimensions / Dimensions / Abmessungen / Dimensión / Dimensões		Superficie filtrante / Surface filtrante / Filtering surface / Filterfläche / Superficie filtrante / Superficie filtrante			
	H	L	m ²			
CAR Ø218/PD250	265	228	0,78	1,16	1,55	2,17
CAR Ø218/PD500	515	478	1,63	2,44	3,25	4,55
CAR Ø218/PD600	615	578	1,97	2,95	3,93	5,50
CAR Ø218/PD700	715	678	2,31	3,46	4,61	6,45
CAR Ø218/PD1000	1015	978	3,33	4,99	6,65	9,31
CAR Ø218/PD1200	1215	1178	4,01	6,01	8,01	11,21
CAR Ø218/PD1400	1415	1378	4,69	7,03	9,37	13,12
CAR Ø218/PD1500	1515	1478	5,03	7,54	10,05	14,07

A	B	C	D	E	F	G	M	N
143	228	265	218	296	27	10	26	10

* N° pieghe / * N° de plis / * Number of pleats / * Zahl der Falten / * N° de pliegues / * N° de dobras



E43

CAR Ø218/PS

CARTUCCE FILTRANTI - FILTER CARTRIDGES - FILTERPATRONEN - CARTUCHOS FILTRANTES - CARTUCHOS FILTRANTES

Modello / Modéle / Model
 Modell / Modelo / Modelo

CAR Ø218/PS250
CAR Ø218/PS500
CAR Ø218/PS600
CAR Ø218/PS700
CAR Ø218/PS1000
CAR Ø218/PS1200
CAR Ø218/PS1400
CAR Ø218/PS1500

Dimensioni / Dimensions
 Dimensions / Abmessungen
 Dimensión / Dimensões

H L

260	230
510	480
610	580
710	680
1010	980
1210	1180
1410	1380
1510	1480

Superficie filtrante / Surface filtrante
 Filtering surface / Filterfläche
 Superficie filtrante / Superficie filtrante

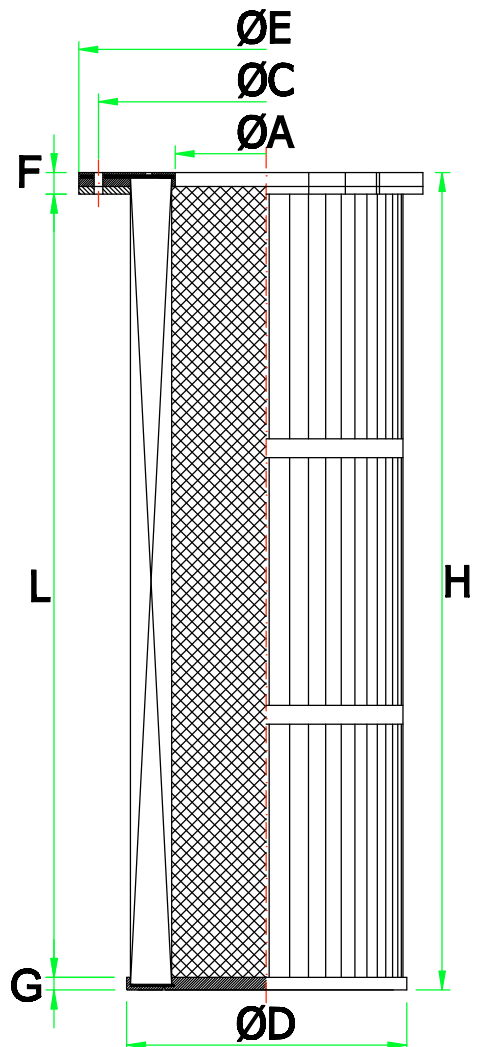
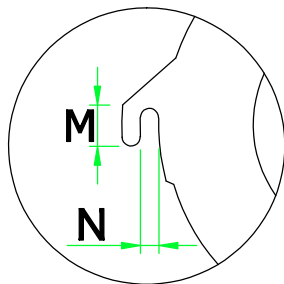
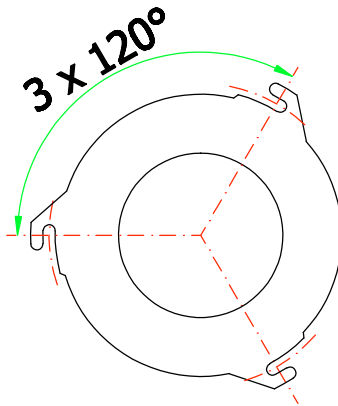
50* 75* 100* 140*
 m²

0,78	1,17	1,56	2,19
1,63	2,45	3,26	4,57
1,97	2,96	3,94	5,52
2,31	3,47	4,62	6,47
3,33	5,00	6,66	9,33
4,01	6,02	8,02	11,23
4,69	7,04	9,38	13,14
5,03	7,55	10,06	14,09

A C D E F G M N

143	265	218	296	20	10	26	10
-----	-----	-----	-----	----	----	----	----

* N° pieghe / * N° de plis / * Number of pleats / * Zahl der Falten / * N° de pliegues / * N° de dobras



E44

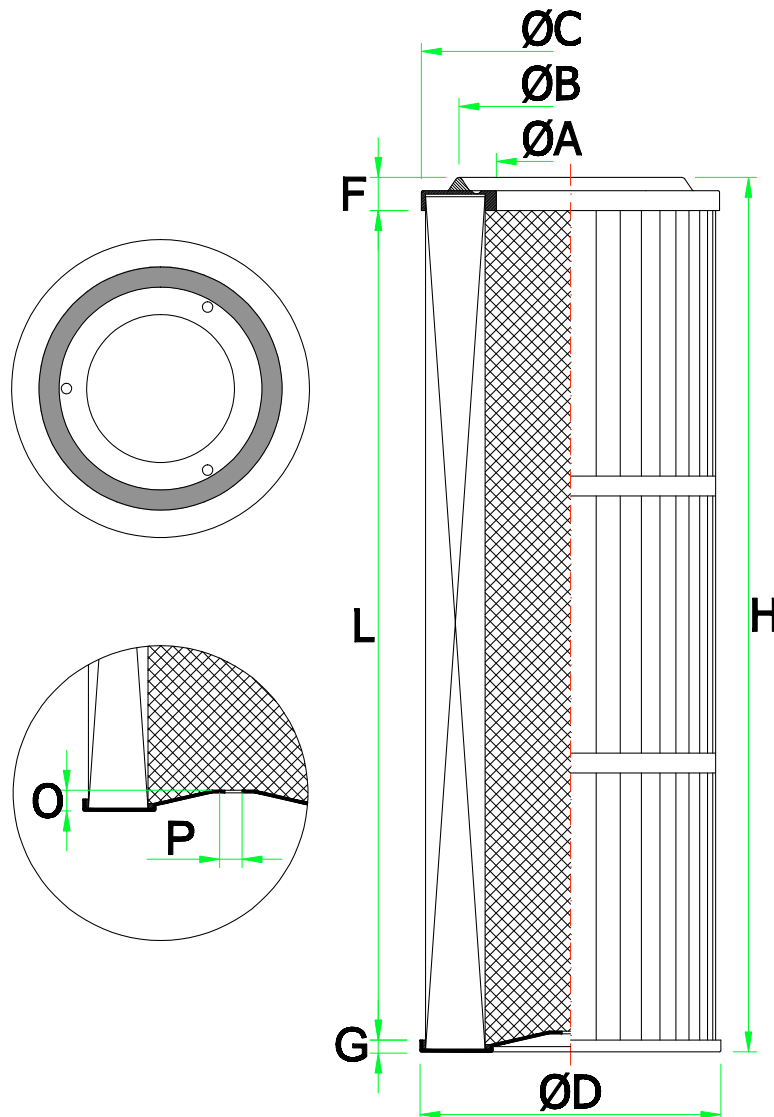
CAR Ø228/OF

CARTUCCE FILTRANTI - FILTER CARTRIDGES - FILTERPATRONEN - CARTUCHOS FILTRANTES - CARTUCHOS FILTRANTES

Modello / Modèle / Model Modell / Modelo / Modelo	Dimensioni / Dimensions / Dimensions / Abmessungen / Dimensión / Dimensões		Superficie filtrante / Surface filtrante / Filtering surface / Filterfläche / Superficie filtrante / Superficie filtrante			
	H	L	m ²			
CAR Ø228/OF500	515	482	2,17	3,25	4,34	6,07
CAR Ø228/OF600	615	582	2,62	3,93	5,24	7,33
CAR Ø228/OF660	670	637	2,87	4,30	5,73	8,03
CAR Ø228/OF700	715	682	3,07	4,60	6,14	8,59
CAR Ø228/OF1000	1015	982	4,42	6,63	8,84	12,37
CAR Ø228/OF1200	1215	1182	5,32	7,98	10,64	14,89
CAR Ø228/OF1400	1415	1382	6,22	9,33	12,44	17,41

A	B	C	D	F	G	O	P
115	170	228	228	23	10	15	13

* N° pieghe / * N° de plis / * Number of pleats / * Zahl der Falten / * N° de pliegues / * N° de dobras



E46

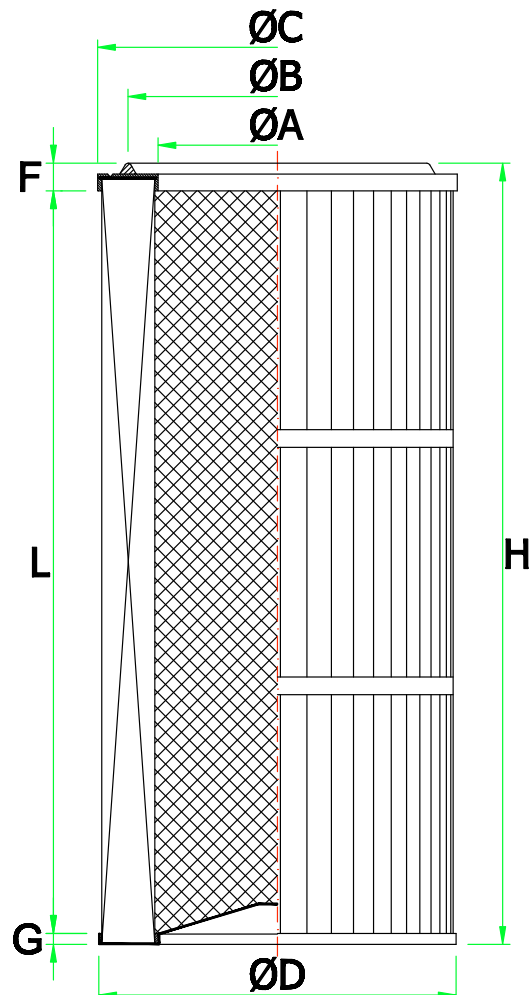
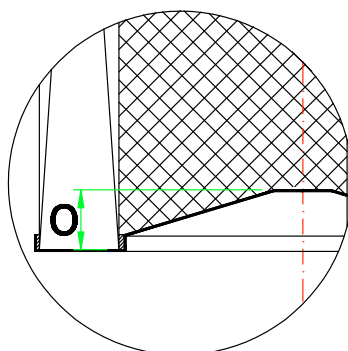
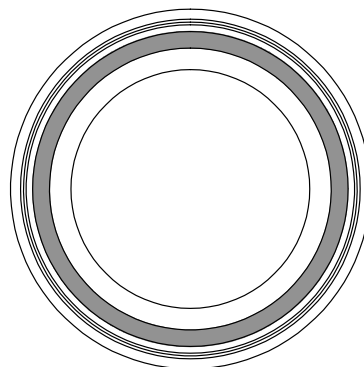
CAR Ø300/O

CARTUCCE FILTRANTI - CARTOUCHES FILTRANTES - FILTER CARTRIDGES - FILTERPATRONEN - CARTUCHOS FILTRANTES - CARTUCHOS FILTRANTES

Modello / Modéle / Model Modell / Modelo / Modelo	Dimensioni / Dimensions Dimensions / Abmessungen Dimensión / Dimensões		Superficie filtrante / Surface filtrante Filtering surface / Filterfläche Superficie filtrante / Superficie filtrante	
	H	L	135* ^{m²}	175*
CAR Ø300/O500	515	482	6,12	7,93
CAR Ø300/O600	615	582	7,39	9,57
CAR Ø300/O660	670	637	8,08	10,48
CAR Ø300/O700	715	682	8,65	11,22
CAR Ø300/O1000	1015	982	12,46	16,15
CAR Ø300/O1200	1215	1182	15,00	19,44
CAR Ø300/O1400	1415	1382	17,54	22,73

A	B	C	D	F	G	O
190	245	305	302	23	10	16

* N° pieghe / * N° de plis / * Number of pleats / * Zahl der Falten / * N° de pliegues / * N° de dobras



E47

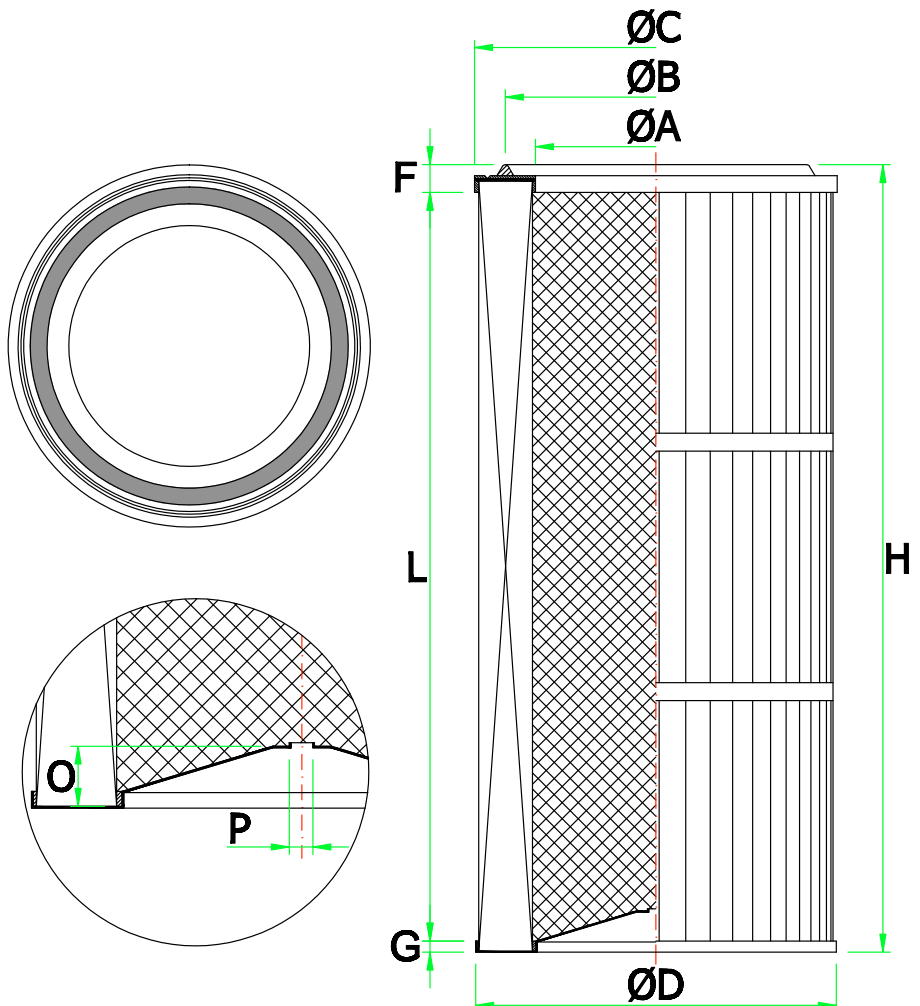
CAR Ø300/OF

CARTUCCE FILTRANTI - CARTOUCHES FILTRANTES - FILTER CARTRIDGES - FILTERPATRONEN - CARTUCHOS FILTRANTES - CARTUCHOS FILTRANTES

Modello / Modéle / Model Modell / Modelo / Modelo	Dimensioni / Dimensions Dimensions / Abmessungen Dimensión / Dimensões		Superficie filtrante / Surface filtrante Filtering surface / Filterfläche Superficie filtrante / Superficie filtrante	
	H	L	135* ^{m²}	175*
CAR Ø300/OF500	515	482	6,12	7,93
CAR Ø300/OF600	615	582	7,39	9,57
CAR Ø300/OF660	670	637	8,08	10,48
CAR Ø300/OF700	715	682	8,65	11,22
CAR Ø300/OF1000	1015	982	12,46	16,15
CAR Ø300/OF1200	1215	1182	15,00	19,44
CAR Ø300/OF1400	1415	1382	17,54	22,73

A	B	C	D	F	G	O	P
190	245	305	302	23	10	16	13

* N° pieghe / * N° de plis / * Number of pleats / * Zahl der Falten / * N° de pliegues / * N° de dobras



E48

CAR Ø300/OS

CARTUCCE FILTRANTI - FILTER CARTRIDGES - FILTERPATRONEN - CARTUCHOS FILTRANTES - CARTUCHOS FILTRANTES

Modello / Modèle / Model Modell / Modelo / Modelo
--

CAR Ø300/OS500
CAR Ø300/OS600
CAR Ø300/OS660
CAR Ø300/OS700
CAR Ø300/OS1000
CAR Ø300/OS1200
CAR Ø300/OS1400

Dimensioni / Dimensions Dimensions / Abmessungen Dimensión / Dimensões	
--	--

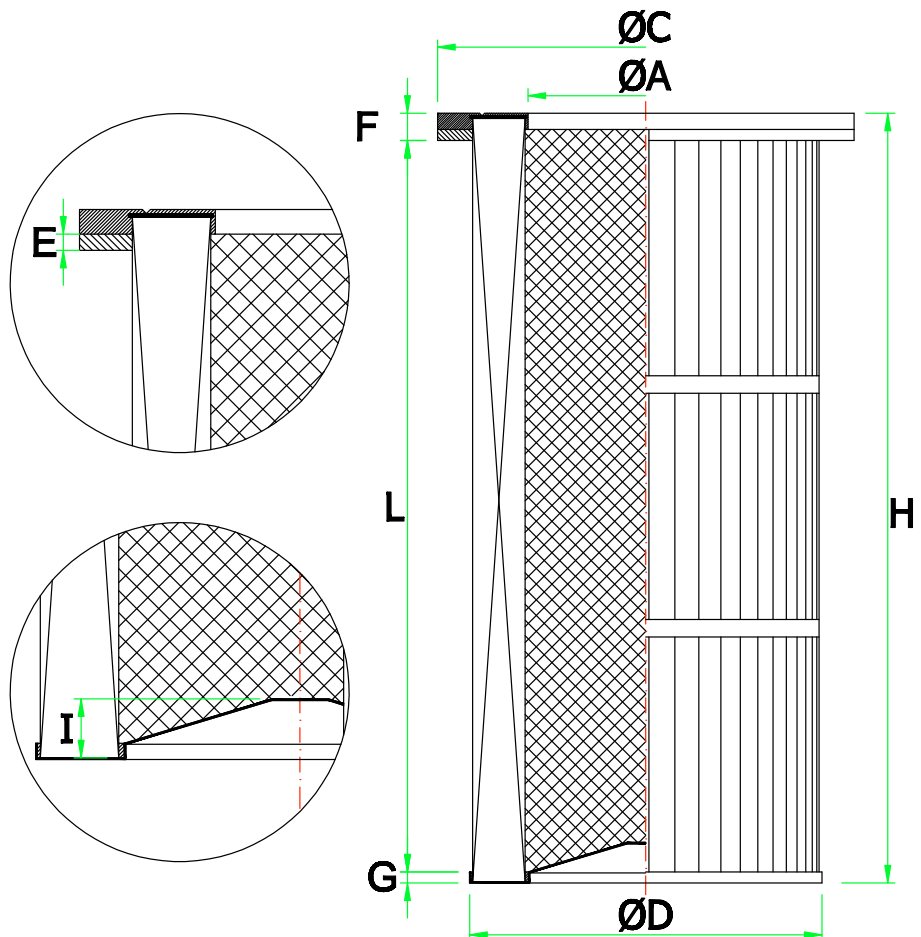
H	L
505	472
605	572
665	632
705	672
1005	972
1205	1172
1405	1372

Superficie filtrante / Surface filtrante Filtering surface / Filterfläche Superficie filtrante / Superficie filtrante	
---	--

m ²	
135*	175*
5,99	7,76
7,26	9,41
8,02	10,40
8,53	11,05
12,33	15,99
14,87	19,28
17,41	22,57

A	C	D	E	F	G	I
190	330	300	10	23	10	16

* N° pieghe / * N° de plis / * Number of pleats / * Zahl der Falten / * N° de pliegues / * N° de dobras



E49

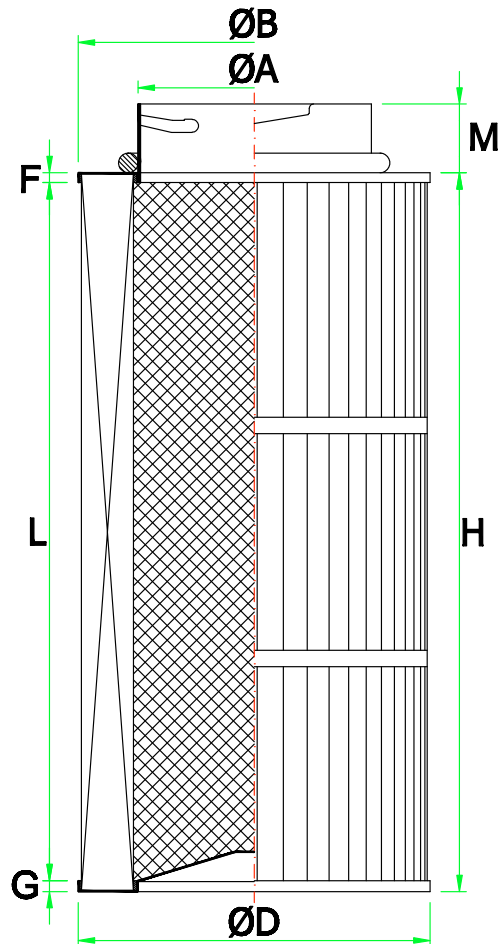
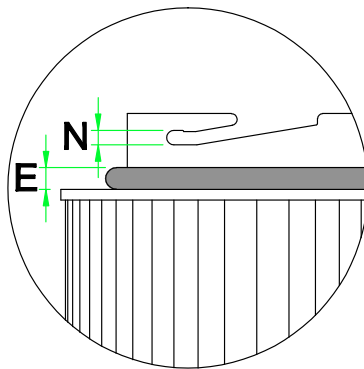
CAR Ø325/BA1
 CAR Ø325/BA2
 CAR Ø325/BA3

CARTUCCE FILTRANTI - FILTER CARTRIDGES - FILTERPATRONEN - CARTUCHOS FILTRANTES - CARTUCHOS FILTRANTES

Modello / Modéle / Model Modell / Modelo / Modelo	Dimensioni / Dimensions Dimensions / Abmessungen Dimensión / Dimensões		Superficie filtrante / Surface filtrante Filtering surface / Filterfläche Superficie filtrante / Superficie filtrante	
	H	L	135* ^{m²}	175*
CAR Ø325/BA500	502	482	6,12	7,93
CAR Ø325/BA600	602	582	7,39	9,57
CAR Ø325/BA660	662	642	8,15	10,56
CAR Ø325/BA700	702	682	8,65	11,22
CAR Ø325/BA1000	1002	982	12,46	16,15
CAR Ø325/BA1200	1202	1182	15,00	19,44
CAR Ø325/BA1400	1402	1382	17,54	22,73
CAR Ø325/BA1500	1502	1482	18,81	24,38

	A	B	D	E	F	G	M	N
BA1	215	325	325	14	10	10	47	12
BA2	215	325	325	18	10	10	54	12
BA3	215	325	325	18	10	10	60	12

* N° pieghe / * N° de plis / * Number of pleats / * Zahl der Falten / * N° de pliegues / * N° de dobras



E50

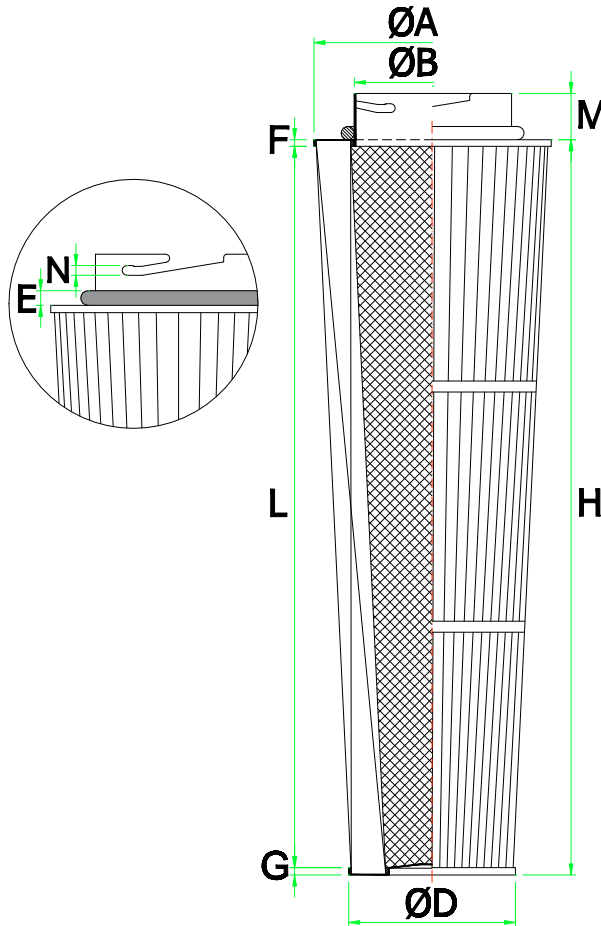
CAR Ø325/BA1/CON
CAR Ø325/BA2/CON
CAR Ø325/BA3/CON

CARTUCCHI FILTRANTI - FILTER CARTRIDGES - FILTERPATRONEN - CARTUCHOS FILTRANTES - CARTUCHOS FILTRANTES

Modello / Modèle / Model Modell / Modelo / Modelo	Dimensioni / Dimensions / Dimensions / Abmessungen / Dimensión / Dimensões		Superficie filtrante / Surface filtrante / Filtering surface / Filterfläche / Superficie filtrante / Superficie filtrante	
	H	L	135* ^{m²}	175*
CARØ325/BA500/CON	502	482	6,12	7,93
CARØ325/BA600/CON	602	582	7,39	9,57
CARØ325/BA660/CON	662	642	8,15	10,56
CARØ325/BA700/CON	702	682	8,65	11,22
CARØ325/BA1000/CON	1002	982	12,46	16,15
CARØ325/BA1200/CON	1202	1182	15,00	19,44
CARØ325/BA1400/CON	1402	1382	17,54	22,73
CARØ325/BA1500/CON	1502	1482	18,81	24,38

	A	B	D	E	F	G	I	M	N
BA1	215	325	227	14	10	10	37	47	12
BA2	215	325	227	18	10	10	37	54	12
BA3	215	325	227	18	10	10	37	60	12

* N° pieghe / * N° de plis / * Number of pleats / * Zahl der Falten / * N° de pliegues / * N° de dobras



E52

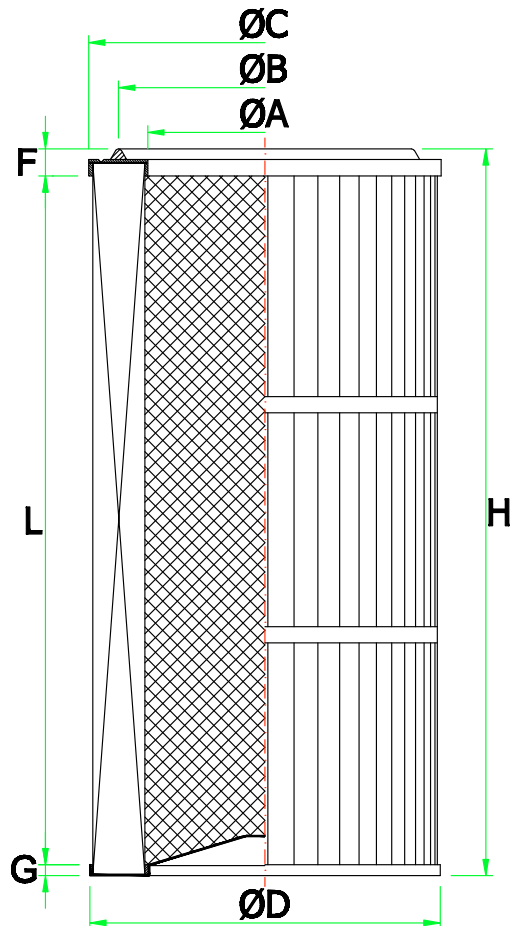
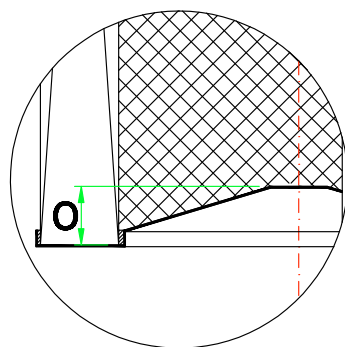
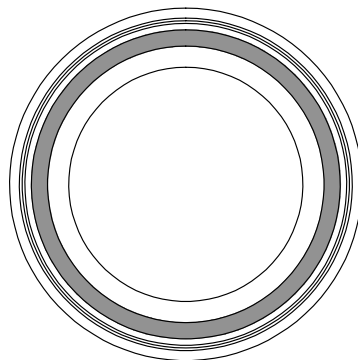
CAR Ø325/O

CARTUCCE FILTRANTI - CARTOUCHES FILTRANTES - FILTER CARTRIDGES - FILTERPATRONEN - CARTUCHOS FILTRANTES - CARTUCHOS FILTRANTES

Modello / Modèle / Model Modell / Modelo / Modelo	Dimensioni / Dimensions Dimensions / Abmessungen Dimensión / Dimensões		Superficie filtrante / Surface filtrante Filtering surface / Filterfläche Superficie filtrante / Superficie filtrante	
	H	L	135* ^{m²}	175*
CAR Ø325/O500	515	482	6,50	8,00
CAR Ø325/O600	615	582	7,80	10,00
CAR Ø325/O660	670	637	8,50	11,00
CAR Ø325/O700	715	682	8,65	11,22
CAR Ø325/O1000	1015	982	13,00	16,00
CAR Ø325/O1200	1215	1182	15,00	20,00
CAR Ø325/O1400	1415	1382	17,54	22,73

A	B	C	D	F	G	O
216	272	325	325	23	10	37

* N° pieghe / * N° de plis / * Number of pleats / * Zahl der Falten / * N° de pliegues / * N° de dobras



E54

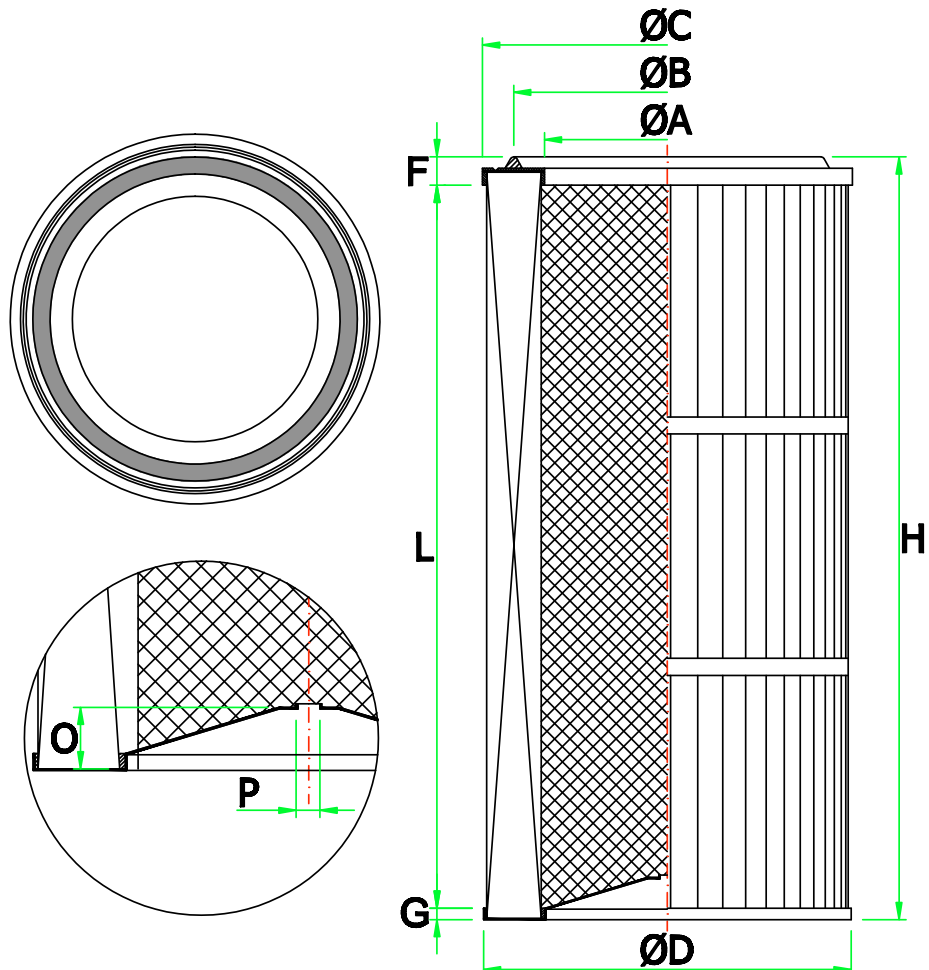
CAR Ø325/OF

CARTUCCE FILTRANTI - CARTOUCHES FILTRANTES - FILTER CARTRIDGES - FILTERPATRONEN - CARTUCHOS FILTRANTES - CARTUCHOS FILTRANTES

Modello / Modèle / Model Modell / Modelo / Modelo	Dimensioni / Dimensions Dimensions / Abmessungen Dimensión / Dimensões		Superficie filtrante / Surface filtrante Filtering surface / Filterfläche Superficie filtrante / Superficie filtrante	
	H	L	135* ^{m²}	175*
CAR Ø325/OF500	515	482	6,50	8,00
CAR Ø325/OF600	615	582	7,80	10,00
CAR Ø325/OF660	670	637	8,50	11,00
CAR Ø325/OF700	715	682	8,65	11,22
CAR Ø325/OF1000	1015	982	13,00	16,00
CAR Ø325/OF1200	1215	1182	15,00	20,00
CAR Ø325/OF1400	1415	1382	17,54	22,73

A	B	C	D	F	G	O	P
216	272	325	325	23	10	37	13

* N° pieghe / * N° de plis / * Number of pleats / * Zahl der Falten / * N° de pliegues / * N° de dobras



E56

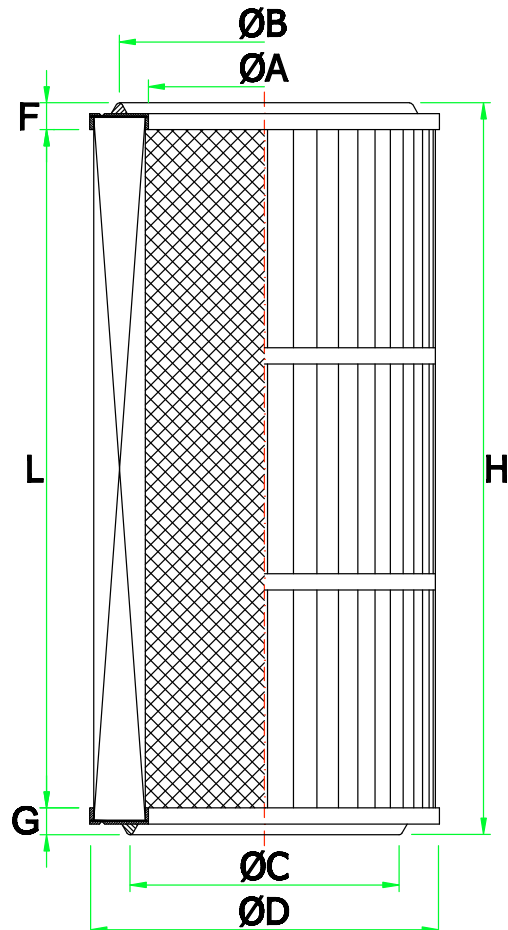
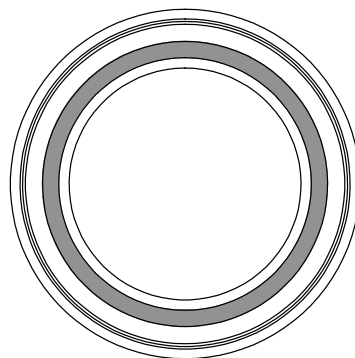
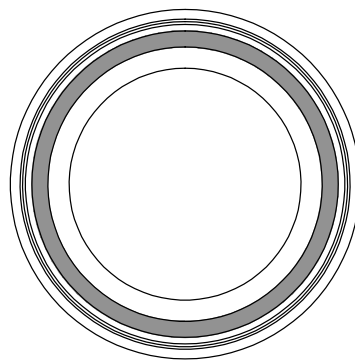
CAR Ø325/OO

CARTUCCE FILTRANTI - FILTER CARTRIDGES - FILTERPATRONEN - CARTUCHOS FILTRANTES - CARTUCHOS FILTRANTES

Modello / Modèle / Model Modell / Modelo / Modelo	Dimensioni / Dimensions / Dimensions / Abmessungen / Dimensión / Dimensões		Superficie filtrante / Surface filtrante / Filtering surface / Filterfläche / Superficie filtrante / Superficie filtrante	
	H	L	135* m ² 175*	
CAR Ø325/OO500	528	482	6,50	8,00
CAR Ø325/OO600	628	582	7,80	10,00
CAR Ø325/OO660	680	634	8,50	11,00
CAR Ø325/OO700	728	682	8,65	11,22
CAR Ø325/OO1000	1028	982	13,00	16,00
CAR Ø325/OO1200	1228	1182	15,00	20,00
CAR Ø325/OO1400	1428	1382	17,54	22,73

A	B	C	D	F	G
216	272	250	325	23	23

* N° pieghe / * N° de plis / * Number of pleats / * Zahl der Falten / * N° de pliegues / * N° de dobras



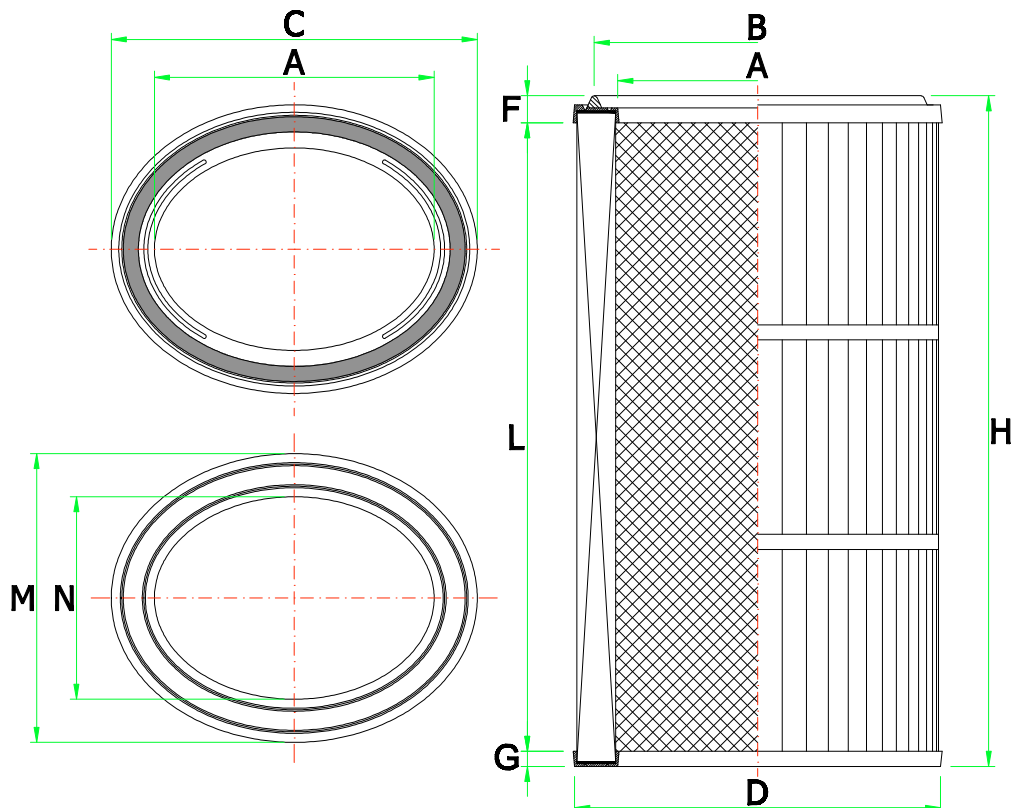
E57

CAR Ø325/OO/OVAL

CARTUCCE FILTRANTI - CARTOUCHES FILTRANTES - FILTER CARTRIDGES - FILTERPATRONEN - CARTUCHOS FILTRANTES - CARTUCHOS FILTRANTES

Modello / Modèle / Model Modell / Modelo / Modelo	Dimensioni / Dimensions Dimensions / Abmessungen Dimensión / Dimensões		Superficie filtrante / Surface filtrante Filtering surface / Filterfläche Superficie filtrante / Superficie filtrante					
	H	L	180* ^{m²}	360*				
CAR Ø325/OO/OVAL660	670	630	8,80	17,70				
	A	B	C	D	F	G	M	N
	279	326	365	365	25	15	288	202

* N° pieghe / * N° de plis / * Number of pleats / * Zahl der Falten / * N° de pliegues / * N° de dobras



E59

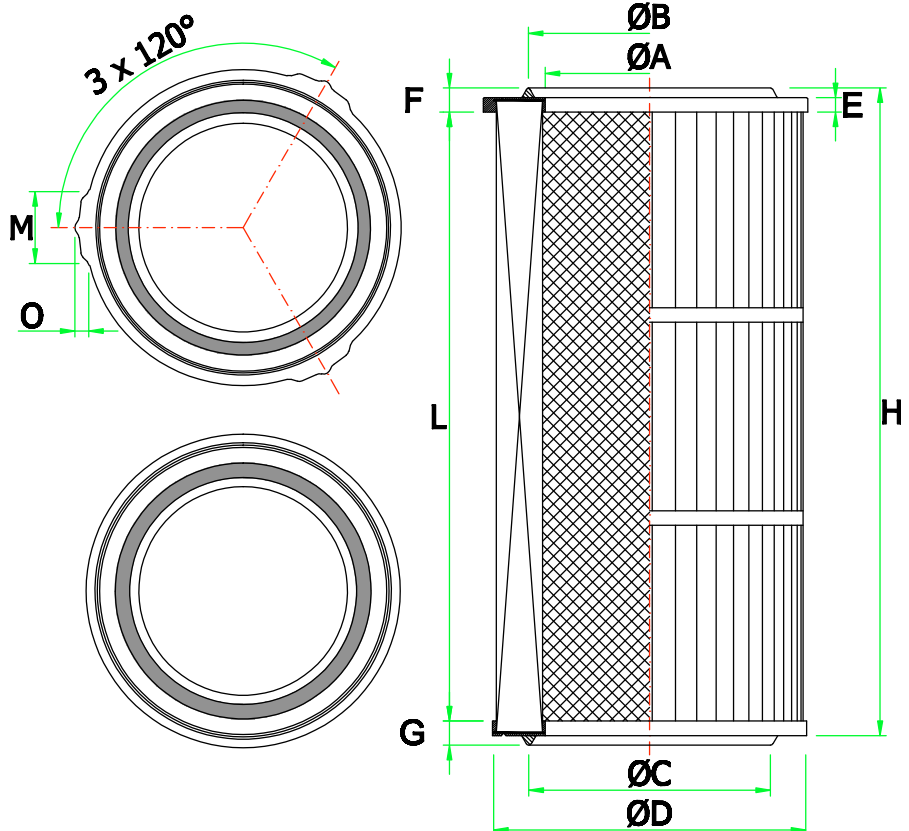
CAR Ø325/OOMA

CARTUCCE FILTRANTI - FILTER CARTRIDGES - FILTERPATRONEN - CARTUCHOS FILTRANTES - CARTUCHOS FILTRANTES

Modello / Modèle / Model Modell / Modelo / Modelo	Dimensioni / Dimensions Dimensions / Abmessungen Dimensión / Dimensões		Superficie filtrante / Surface filtrante Filtering surface / Filterfläche Superficie filtrante / Superficie filtrante	
	H	L	135* ^{m²}	175*
CAR Ø325/OOMA300	328	282	3,58	4,64
CAR Ø325/OOMA600	628	582	7,80	10,00
CAR Ø325/OOMA1000	1028	982	13,00	16,00
CAR Ø325/OOMA1200	1228	1182	15,00	20,00

A	B	C	D	E	F	G	M	O
216	250	266	325	10	23	23	70	10

* N° pieghe / * N° de plis / * Number of pleats / * Zahl der Falten / * N° de pliegues / * N° de dobras



E60

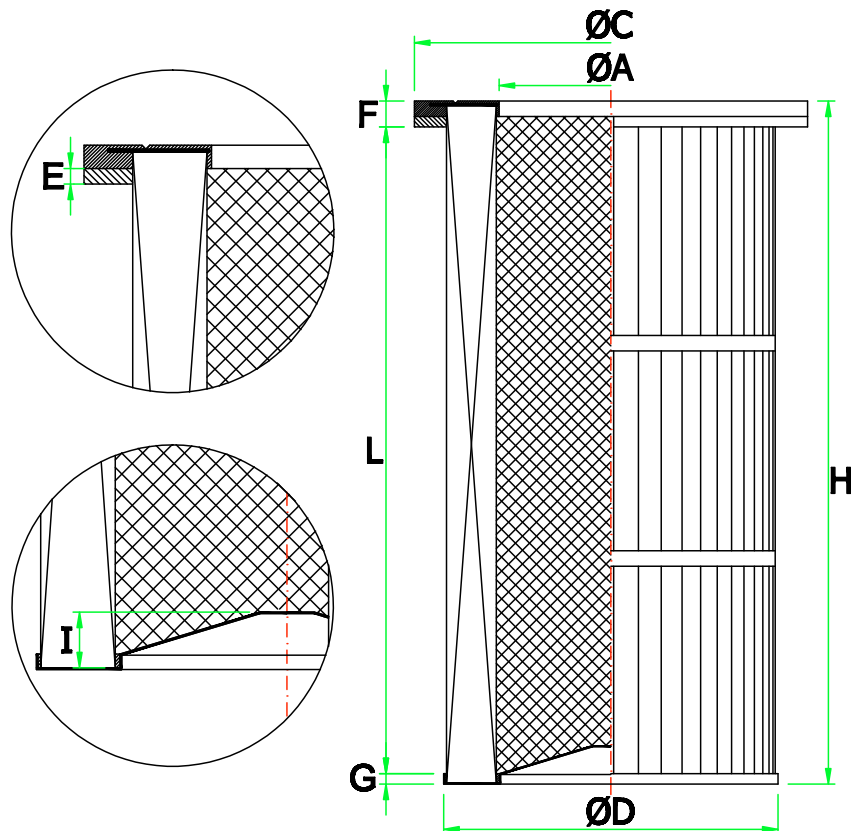
CAR Ø325/OS

CARTUCCE FILTRANTI - FILTER CARTRIDGES - FILTERPATRONEN - CARTUCHOS FILTRANTES - CARTUCHOS FILTRANTES

Modello / Modèle / Model Modell / Modelo / Modelo	Dimensioni / Dimensions Dimensions / Abmessungen Dimensión / Dimensões		Superficie filtrante / Surface filtrante Filtering surface / Filterfläche Superficie filtrante / Superficie filtrante	
	H	L	m ²	
CAR Ø325/OS500	505	472	6,50	8,00
CAR Ø325/OS600	605	572	7,80	10,00
CAR Ø325/OS660	665	632	8,50	11,00
CAR Ø325/OS700	705	672	8,53	11,05
CAR Ø325/OS1000	1005	972	13,00	16,00
CAR Ø325/OS1200	1205	1172	15,00	20,00
CAR Ø325/OS1400	1405	1372	17,41	22,57

A	C	D	E	F	G	I
216	350	325	10	23	10	37

* N° pieghe / * N° de plis / * Number of pleats / * Zahl der Falten / * N° de pliegues / * N° de dobras



E61

CAR Ø325/P1
 CAR Ø325/P2
 CAR Ø325/P3

CARTUCCE FILTRANTI - FILTER CARTRIDGES - FILTERPATRONEN - CARTUCHOS FILTRANTES - CARTUCHOS FILTRANTES

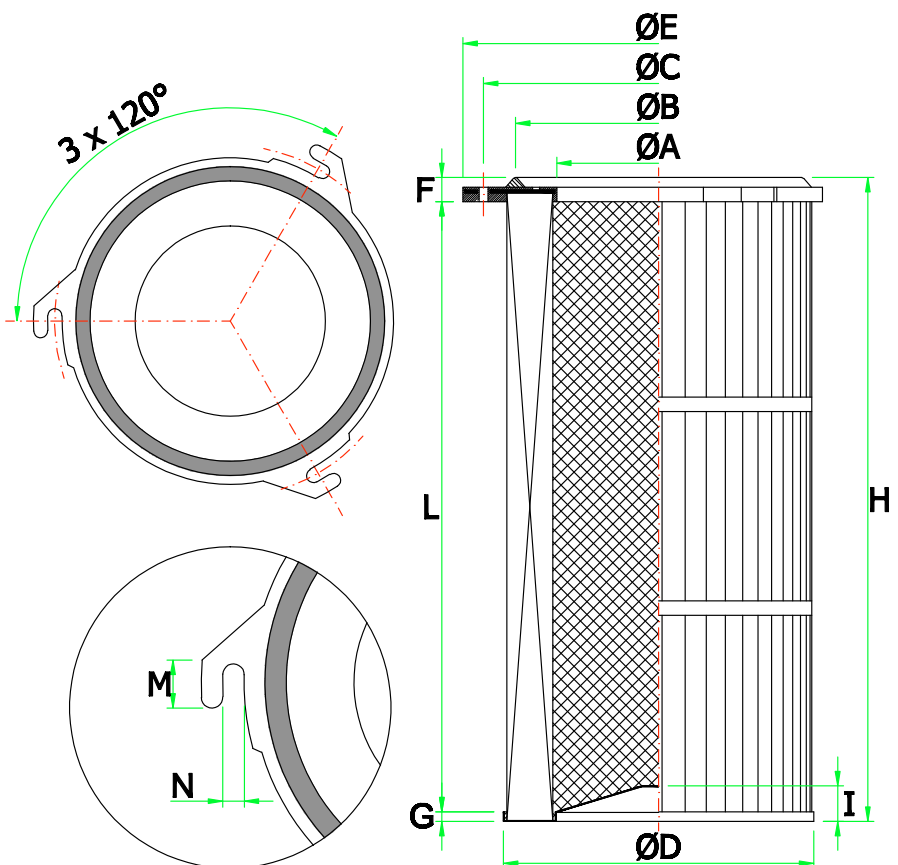
Modello / Modéle / Model Modell / Modelo / Modelo	Dimensioni / Dimensions Dimensions / Abmessungen Dimensión / Dimensões		Superficie filtrante / Surface filtrante Filtering surface / Filterfläche Superficie filtrante / Superficie filtrante	
	H	L	135* ^{m²}	175*
CAR Ø325/P500	518	483	6,50	8,00
CAR Ø325/P600	618	583	7,80	10,00
CAR Ø325/P660	678	643	8,50	11,00
CAR Ø325/P700	718	683	8,67	11,24
CAR Ø325/P1000	1018	983	13,00	16,00
CAR Ø325/P1200	1218	1183	15,00	20,00
CAR Ø325/P1400	1418	1383	17,55	22,75
CAR Ø325/P1500	1518	1483	20,00	25,00

P1	A	B	C	D	E	F	G	I	M	N
	213	297	366	325	409	25	10	37	35	10

P2	A	B	C	D	E	F	G	I	M	N
	213	330	393	325	441	25	10	37	35	16

P3	A	B	C	D	E	F	G	I	M	N
	213	303	400	325	443	25	10	37	35	12

* N° pieghe / * N° de plis / * Number of pleats / * Zahl der Falten / * N° de pliegues / * N° de dobras



E62

CAR Ø325/PD1
 CAR Ø325/PD2
 CAR Ø325/PD3

CARTUCCE FILTRANTI - FILTER CARTRIDGES - FILTERPATRONEN - FILTRPATRONEN - CARTUCHOS FILTRANTES - CARTUCHOS FILTRANTES - CARTUCHOS FILTRANTES - CARTUCHOS FILTRANTES

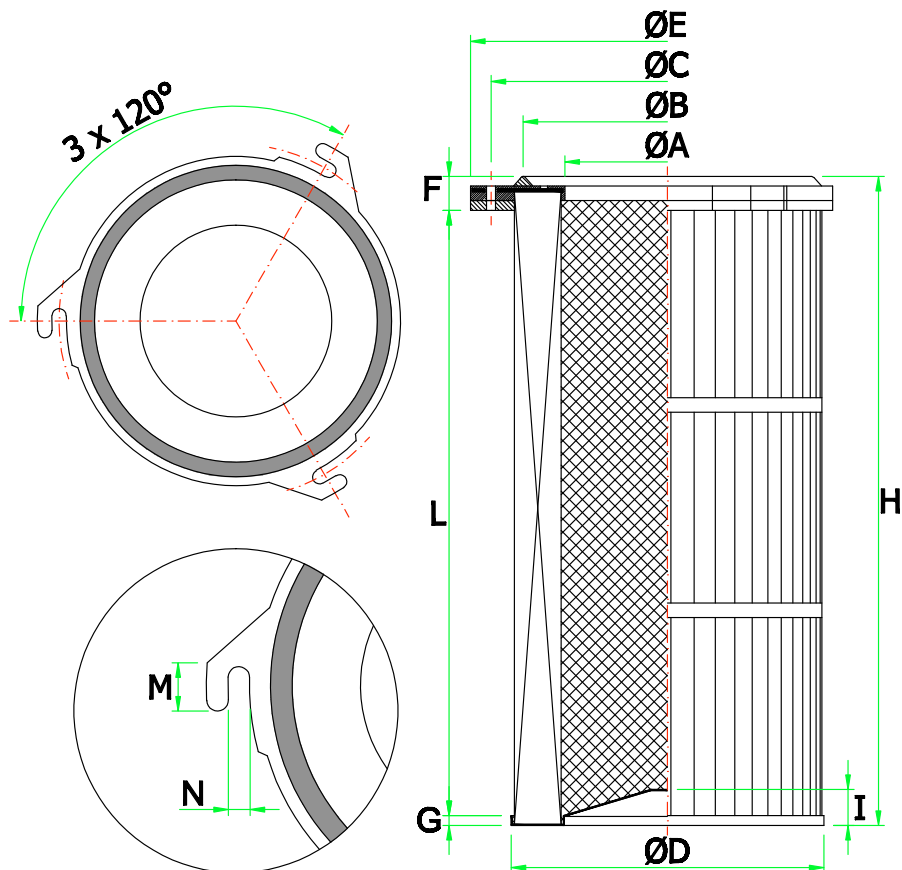
Modello / Modèle / Model Modell / Modelo / Modelo	Dimensioni / Dimensions / Dimensions / Abmessungen / Dimensión / Dimensões		Superficie filtrante / Surface filtrante / Filtering surface / Filterfläche / Superficie filtrante / Superficie filtrante	
	H	L	m ²	
CAR Ø325/PD500	518	473	6,50	8,00
CAR Ø325/PD600	618	573	7,80	10,00
CAR Ø325/PD660	678	633	8,50	11,00
CAR Ø325/PD700	718	673	8,54	11,07
CAR Ø325/PD1000	1018	973	13,00	16,00
CAR Ø325/PD1200	1218	1173	15,00	20,00
CAR Ø325/PD1400	1418	1373	17,42	22,59
CAR Ø325/PD1500	1518	1473	20,00	25,00

PD1	A	B	C	D	E	F	G	I	M	N
		213	297	366	325	409	35	10	37	35

PD2	A	B	C	D	E	F	G	I	M	N
		213	330	393	325	441	35	10	37	35

PD3	A	B	C	D	E	F	G	I	M	N
		213	303	400	325	443	35	10	37	35

* N° pieghe / * N° de plis / * Number of pleats / * Zahl der Falten / * N° de pliegues / * N° de dobras



E66

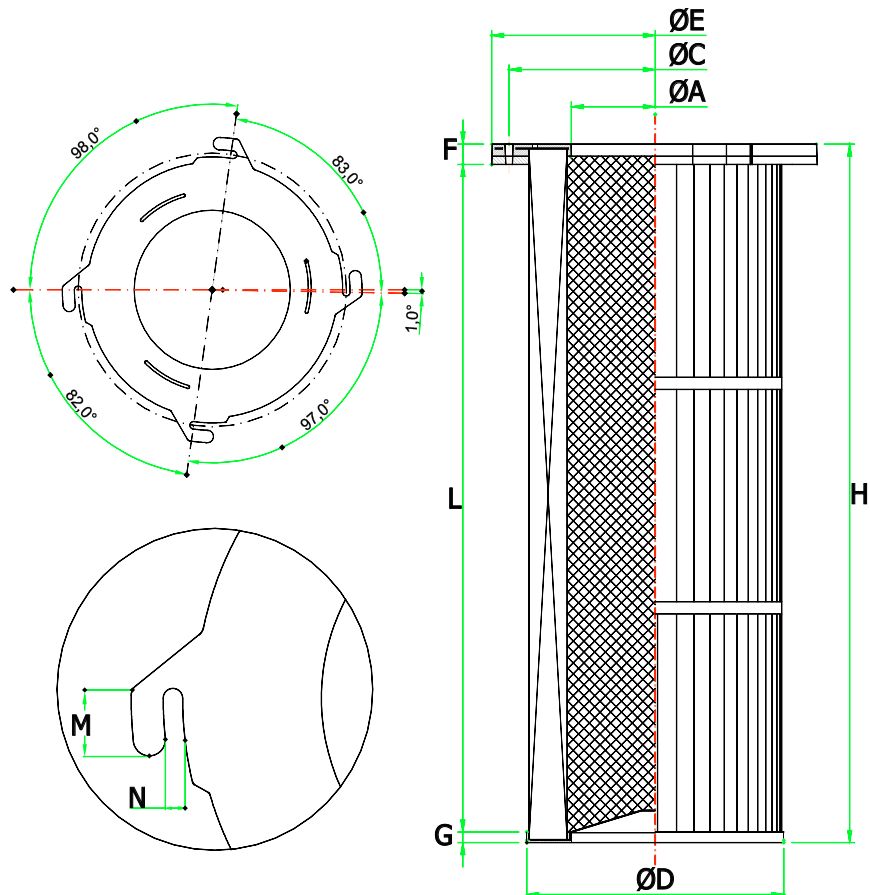
CAR Ø325/4PS1

CARTUCCE FILTRANTI - FILTER CARTRIDGES - FILTERPATRONEN - CARTUCHOS FILTRANTES - CARTUCHOS FILTRANTES - CARTUCHOS FILTRANTES

Modello / Modèle / Model Modell / Modelo / Modelo	Dimensioni / Dimensions / Dimensions / Abmessungen / Dimensión / Dimensões		Superficie filtrante / Surface filtrante / Filtering surface / Filterfläche / Superficie filtrante / Superficie filtrante		
	H	L	m ²		
CAR Ø325/4PS400	408	373	5,18	6,72	13,44
CAR Ø325/4PS600	608	573	7,80	10,00	20,00
CAR Ø325/4PS660	668	633	8,50	11,00	21,00
CAR Ø325/4PS700	708	673	8,67	11,24	23,52
CAR Ø325/4PS750	758	723	9,72	12,60	-
CAR Ø325/4PS1000	1008	973	13,00	16,00	-

PS1	A	C	D	E	F	G	M	N
		213	366	325	409	25	10	32

* N° pieghe / * N° de plis / * Number of pleats / * Zahl der Falten / * N° de pliegues / * N° de dobras



E67

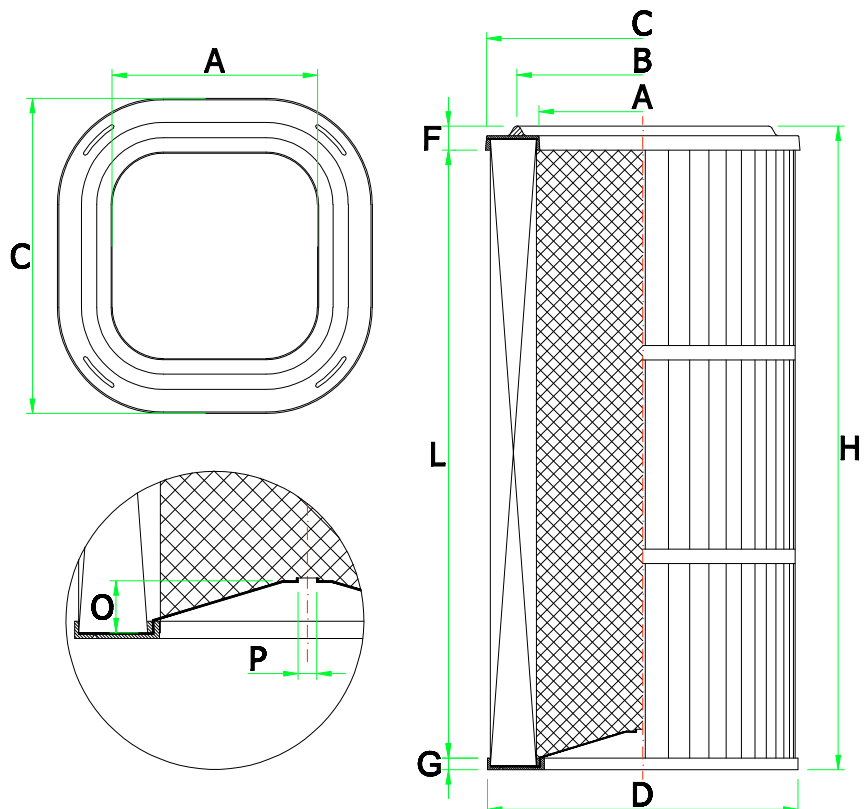
CAR QU325/OF

CARTUCCE FILTRANTI - CARTOUCHES FILTRANTES - FILTER CARTRIDGES - FILTERPATRONEN - CARTUCHOS FILTRANTES - CARTUCHOS FILTRANTES

Modello / Modéle / Model Modell / Modelo / Modelo	Dimensioni / Dimensions Dimensions / Abmessungen Dimensión / Dimensões		Superficie filtrante / Surface filtrante Filtering surface / Filterfläche Superficie filtrante / Superficie filtrante	
	H	L	155* ^{m²}	200*
CAR QU325/OF500	515	480	6,99	9,02
CAR QU325/OF600	615	580	8,45	10,90
CAR QU325/OF660	670	635	9,25	11,94
CAR QU325/OF700	715	680	9,91	12,78
CAR QU325/OF1000	1015	980	14,28	18,42
CAR QU325/OF1200	1215	1180	17,19	22,18
CAR QU325/OF1400	1415	1380	20,11	25,94

A	B	C	D	F	G	O	P
216	262	325	325	23	12	40	13

* N° pieghe / * N° de plis / * Number of pleats / * Zahl der Falten / * N° de pliegues / * N° de dobras



E68

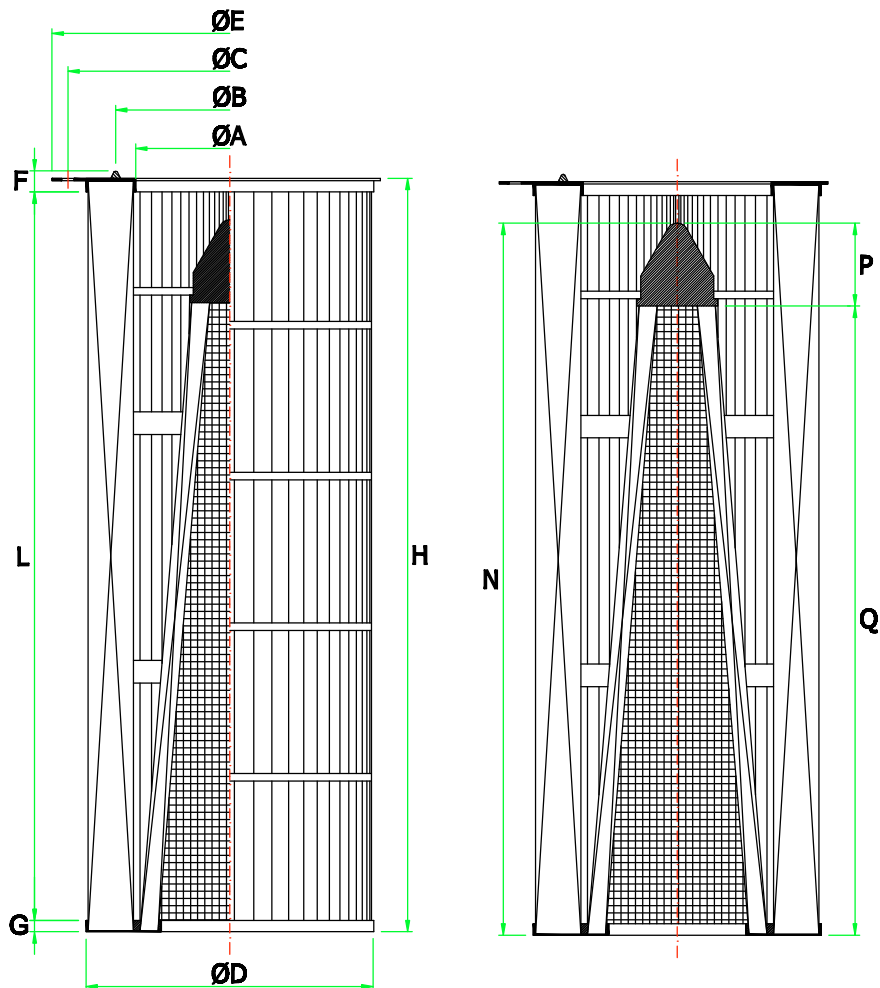
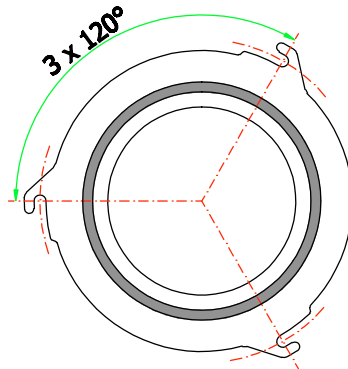
CAR Ø350/DPA

CARTUCCE FILTRANTI - CARTOUCHES FILTRANTES - FILTER CARTRIDGES - FILTERPATRONEN - CARTUCHOS FILTRANTES - CARTUCHOS FILTRANTES

Modello / Modèle / Model Modell / Modelo / Modelo	Dimensioni / Dimensions Dimensions / Abmessungen Dimensión / Dimensões		Superficie filtrante / Surface filtrante Filtering surface / Filterfläche Superficie filtrante / Superficie filtrante	
	H	L	EXTERNALCARTRIDGE m ² 310*	INTERNALCARTRIDGE 184*
CAR Ø350/DPA1000	1015	972	32	16,53
			TOTAL SURFACE	48,53

A	B	C	D	E	F	G	N	P	Q
250	303	430	382	472	28	15	945	110	835

* N° pieghe / * N° de plis / * Number of pleats / * Zahl der Falten / * N° de pliegues / * N° de dobras



E69

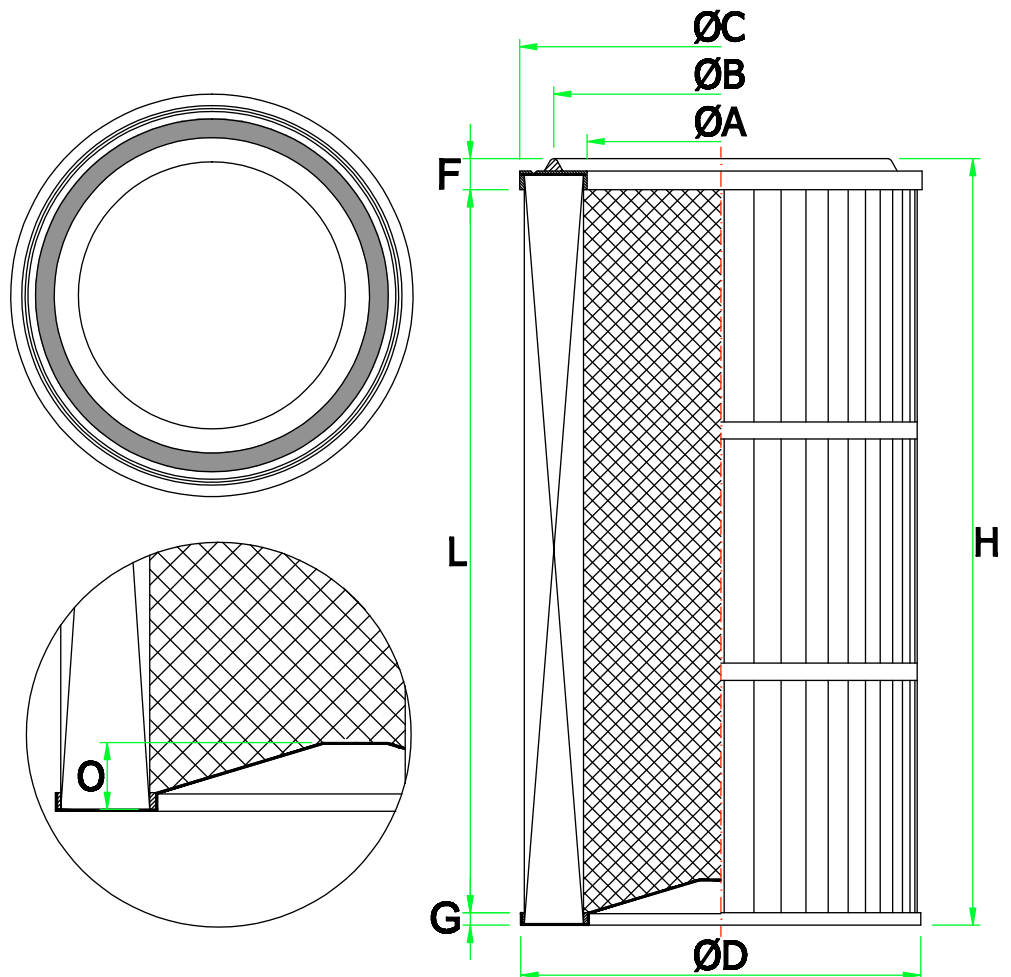
CAR Ø350/O

CARTUCCE FILTRANTI - CARTOUCHES FILTRANTES - FILTER CARTRIDGES - FILTERPATRONEN - CARTUCHOS FILTRANTES - CARTUCHOS FILTRANTES

Modello / Modéle / Model Modell / Modelo / Modelo	Dimensioni / Dimensions Dimensions / Abmessungen Dimensión / Dimensões		Superficie filtrante / Surface filtrante Filtering surface / Filterfläche Superficie filtrante / Superficie filtrante				
	H	L	m ² 350*				
CAR Ø350/O600	615	580	19,08				
CAR Ø350/O660	670	635	20,89				
CAR Ø350/O710	725	690	22,70				
CAR Ø350/O750	765	730	24,02				

A	B	C	D	F	G	O
240	308	350	350	25	10	37

* N° pieghe / * N° de plis / * Number of pleats / * Zahl der Falten / * N° de pliegues / * N° de dobras



E70

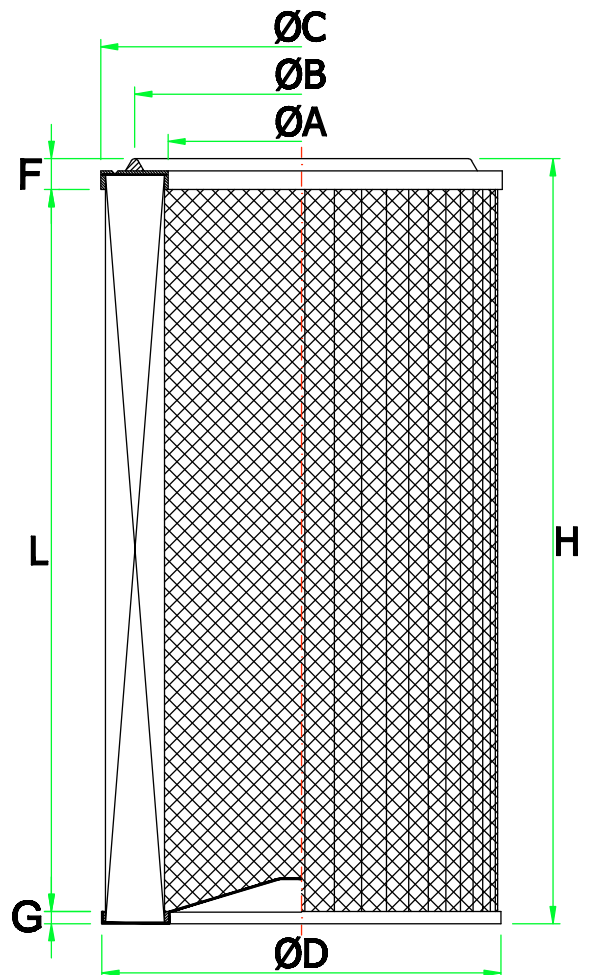
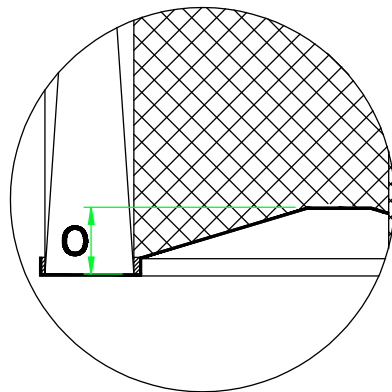
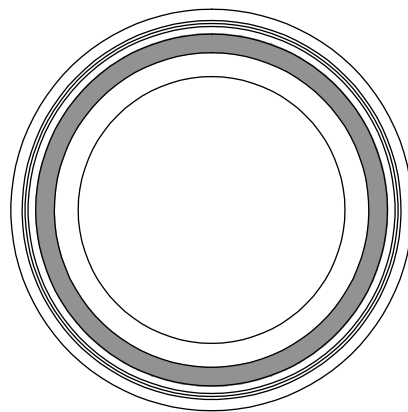
CAR Ø350/O/RE

CARTUCCE FILTRANTI - CARTOUCHES FILTRANTES - FILTER CARTRIDGES - FILTERPATRONEN - CARTUCHOS FILTRANTES - CARTUCHOS FILTRANTES

Modello / Modèle / Model Modell / Modelo / Modelo	Dimensioni / Dimensions Dimensions / Abmessungen Dimensión / Dimensões		Superficie filtrante / Surface filtrante Filtering surface / Filterfläche Superficie filtrante / Superficie filtrante			
	H	L	m ² 350*			
CAR Ø350/O/RE600	615	580	19,08			
CAR Ø350/O/RE660	670	635	20,89			
CAR Ø350/O/RE710	725	690	22,70			
CAR Ø350/O/RE750	765	730	24,02			

A	B	C	D	F	G	O
240	308	350	350	25	10	37

* N° pieghe / * N° de plis / * Number of pleats / * Zahl der Falten / * N° de pliegues / * N° de dobras



E71

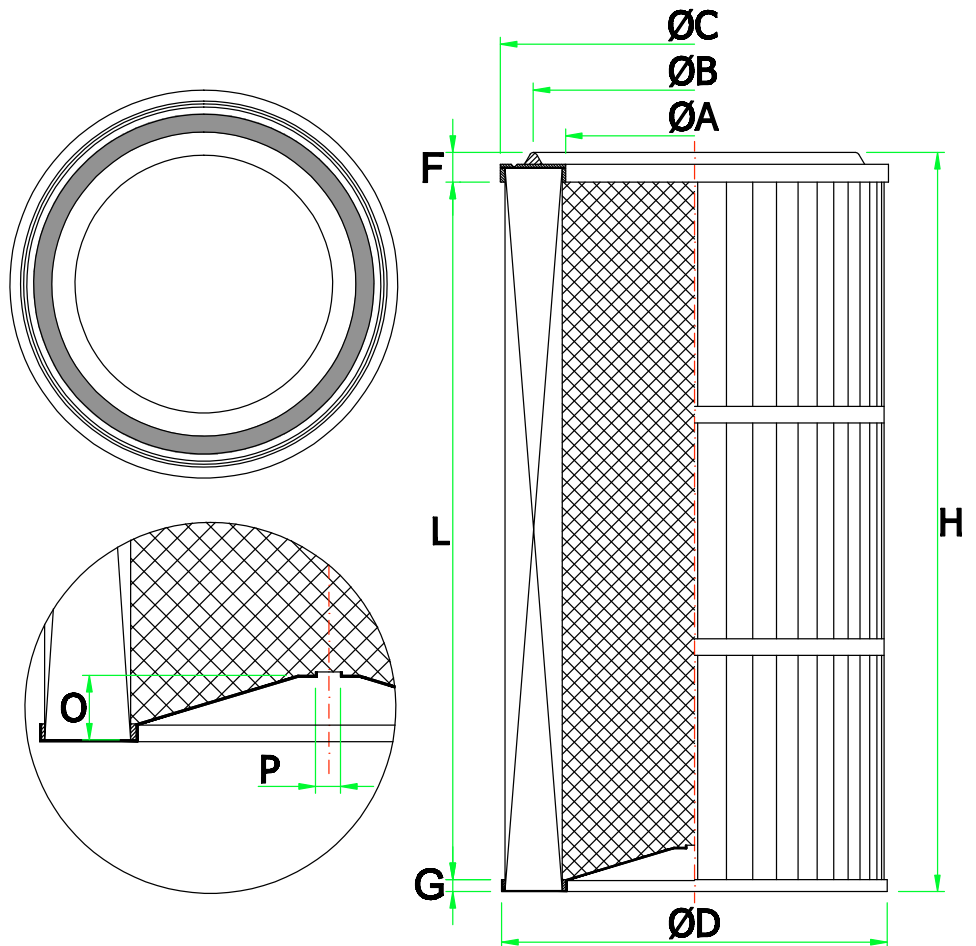
CAR Ø350/OF

CARTUCCE FILTRANTI - CARTOUCHES FILTRANTES - FILTER CARTRIDGES - FILTERPATRONEN - CARTUCHOS FILTRANTES - CARTUCHOS FILTRANTES

Modello / Modéle / Model Modell / Modelo / Modelo	Dimensioni / Dimensions Dimensions / Abmessungen Dimensión / Dimensões		Superficie filtrante / Surface filtrante Filtering surface / Filterfläche Superficie filtrante / Superficie filtrante	
	H	L	m ² 350*	
CAR Ø350/OF600	615	580	19,08	
CAR Ø350/OF660	670	635	20,89	
CAR Ø350/OF710	725	690	22,70	
CAR Ø350/OF750	765	730	24,02	

A	B	C	D	F	G	O	P
240	308	350	350	25	10	37	13

* N° pieghe / * N° de plis / * Number of pleats / * Zahl der Falten / * N° de pliegues / * N° de dobras



E72

Codifica / Codification / Codes / Kodifizierung / Codificación / Codificação

CAR 2L 350 M 1000 101 COL270B C

Serie / Série / Series
 Serie / Serie / Série

CAR 2L

Ø Cartuccia / Ø Cartouche
 Ø Filter / Ø Patronen
 Ø Cartucho / Ø Cartucho

Ø 350 Ø 550
 Ø 450 Ø 600
 Ø 500 Ø 660

Tipo di flangia / Type de flasque / Type of flange
 Flanschtyp / Tipo de brida / Tipo de flange

M: metallo con ganci
 métal avec crochets
 metal with fasteners
 metall mit Haken
 metal con ganchos
 metal com ganchos

G: gomma con fascetta
 caoutchouc avec collier
 rubber with clip
 gummi mit Klemme
 goma con abrazadera
 borracha com abraçadeira

Altezza cartuccia / Hauteur cartouche
 Cartridge height / Einsatzhöhe
 Altura del cartucho / Altura cartucho

660
 1000
 1500

N° pieghe / N° plis / Number of pleats
 Faltenzahl / N° de pliegues / N° de dobras

101 158
 130 173
 144 190

Tessuto filtrante / Tissu filtrant / Filtering fabric / Filtergewebe / Tejido filtrante
 Tecido filtrante

6066	8020-NANO	COL 200B-AL	COL 270B-OWR	COL 270B-TFMA
6066-AL	COL 180B-NANO	COL 270B	COL 270B-TF	
7033	COL 160P	COL 270W	COL 130B-TFM	
8020	COL 200B	COL 270B-AL	COL 270B-TFM	

Kit pulizia / Kit nettoyage / Cleaning kit / Reinigungsset / Kit de limpieza / Kit de limpeza

A: nessuna / aucun / none
 keine / ninguno / nemhuno

B: manuale / manuel / manual
 von Hand / manual / manual

C: manuale con rinvio / manuel avec renvoi / manual with drive
 von Hand mit Rückleitung / manual con reenvío / manual com reenvio

D: motorizzata / motorisé / with motor
 motorisiert / motorizada / motorizada



E73

**CARTUCCE
FILTRANTI
SERIE CAR2L**

**CARTOUCHES
FILTRANTES
SÉRIE CAR2L**

**CAR2L SERIES
FILTERING
CARTRIDGES**

**FILTERPATRONEN
SERIE CAR2L**

**CARTUCHOS
FILTRANTES
SERIE CAR2L**

**CARTUCHOS
FILTRANTES
SÉRIE CAR2L**

CARTUCCE FILTRANTI - CARTOUCHES FILTRANTES - FILTERPATRONEN - FILTER CARTRIDGES - CARTUCHOS FILTRANTES - CARTUCHOS FILTRANTES

Le superfici filtranti sono espresse in m2.
Tutte le misure sono espresse in mm.

I filtri sono disponibili con i seguenti tessuti:

- USG C/M 6066 - 7033 Cellulosa
- USG C/M 8020 80% Cellulosa/ 20% Poliestere / 8020-NANO con rivestimento in nanofibra
- USG C/M COL160P Polipropilene
- USG C/M COL180B-NANO con rivestimento in nanofibra
- USG /L COL200B - COL270B Poliestere
- USG C/M COL270B-AL Poliestere antistatico alluminato, certificato EXAM / ATEX
- USG C/M COL270B-TFMA teflonato a membrana antistatico, certificato EXAM / ATEX
- USG /L COL270B-OWR idro-olio repellente
- USG C/M COL270B-TF teflonato
- USG C/M COL270W Poliestere
- USG C/M COL270B-TFM - COL13B-TFM teflonato a membrana

Su richiesta con sovrapprezzo su qualsiasi tessuto: trattamento fiamma ritardante.

Les surfaces filtrantes sont exprimé en m2.

Tous les données sont exprimé en mm.

Les filtres sont disponibles avec les tissus suivants:

- USG C/M 6066 - 7033 Cellulose
- USG C/M 8020 - 80% cellulose 20% polyester / 8020-NANO Revêtement en nano-fibre
- USG C/M COL160P Polypropylène
- USG C/M COL180B-NANO Revêtement en nano-fibre
- USG /L COL200B -COL270B Polyester
- USG C/M COL270B-AL antistatique, aluminé, Certificat EXAM / ATEX
- USG C/M COL270B-TFMA Téfion membrane antistatique, Certificat EXAM / ATEX
- USG /L COL270B-OWR hydrofuge et huile répulsif
- USG C/M COL270B-TF Téflon
- USG C/M COL270W Polyester
- USG C/M COL270B-TFM - COL13B-TFM avec membrane en Téflon

Plus-value sur demande sur chaque tissu: traitement feu retardant.

The filtering surface are in square meters.

All sizes are in mm.

The filters are supplied with following medias:

- USG C/M 6066 - 7033 Cellulose
- USG C/M 8020 80% cellulose 20% polyester / 8020-NANO Nanofibers coating
- USG C/M COL160P Polypropylene
- USG C/M COL180B-NANO Nanofibers coating
- USG /L COL200B - COL270B Polyester
- USG C/M COL270B-AL Antistatic aluminium coated , EXAM / ATEX certified
- USG C/M COL270B-TFMA with Antistatic Teflon membrane, EXAM / ATEX certified
- USG /L COL270B-OWR water/oil repellent
- USG C/M COL270B-TF Teflon coated
- USG C/M COL270W Polyester
- USG C/M COL270B-TFM - COL13B-TFM with Teflon membrane

On request with surcharge: fire retardant treatment.

Die Filterflächen sind in m2.

Die Abmessungen sind in mm.

Filterpatronen können mit die folgenden Filtermaterialien geliefert sein:

- USG C/M 6066 - 7033 Zellulose
- USG C/M 8020 80% Cellulose 20% polyesterflies / 8020-NANO Nanofasern Beschichtung
- USG C/M COL160P Polypropylen
- USG C/M COL180B-NANO Nanofasern Beschichtung
- USG /L COL200B - COL270B Polyester
- USG C/M COL270B-AL antistatisch aluminiumbeschichtet EXAM / ATEX zertifiziert
- USG C/M COL270B-TFMA mit Teflon-Membran antistatisch zertifiziert EXAM / ATEX
- USG /L COL270B-OWR Wasser-Öl abweisend
- USG C/M COL270B-TF Teflonbeschichtet
- USG C/M COL270W Polyester
- USG C/M COL270B-TFM - COL13B-TFM mit Teflon-Membran

Auf Anfrage mit Mehrpreis auf jeder Fiber: Feuerhemmende Behandlung

Las superficies filtrantes están expresadas en m2.

Todos los datos estan expresados en mm.

Los filtros están disponibles con los siguientes tejidos:

- USG C/M 6066 - 7033 celulosa
- USG C/M 8020 80% celulosa 20% poliéster / 8020-NANO Revestimiento de nanofibras
- USG C/M COL160P polipropileno
- USG C/M COL180B-NANO Revestimiento de nanofibras
- USG /L COL200B - Col270B polyester
- USG C/M COL270B-AL antistatico aluminado certificado EXAM / ATEX
- USG C/M COL270B-TFMA Teflonado à membrana antistatico certificado EXAM / ATEX
- USG /L COL270B-OWR hidro-aceite repelente
- USG C/M COL270B-TF teflonado
- USG C/M COL270W polyester
- USG C/M COL270B-TFM - COL13B-TFM con membrana de teflon

obre cualquier tipo de material filtrante: tratamiento retardante de fuego.

As superficies filtrantes são expressas em m2.

Todas as medidas são expressas em mm.

Os filtros são disponíveis com os seguintes tecidos:

- USG C/M 6066 - 7033 celose
- USG C/M COL160P polipropileno
- USG C/M COL180B-NANO Revestimento de nanofibras
- USG /L COL200B - COL270B polyester
- USG C/M COL270B-AL antiestático aluminizado certificado EXAM / ATEX
- USG C/M 8020 80% celulose 20% poliéster / 8020-NANO Revestimento de nanofibras
- USG C/M COL 270B-TFMA com revestimento de membrana de teflon antistatico, certificado EXAM / ATEX
- USG /L COL270B-OWR hidro-óleo repelente
- USG C/M COL270B-TF com revestimento de teflon
- USG C/M COL270W polyester
- USG C/M COL270B-TFM - COL13B-TFM com revestimento de membrana de teflon

Sob encomenda com custo adicional sobre qualquer tecido: tratamento retardador de chama.



E74

CARTUCCE
FILTRANTI
SERIE CAR2L

CARTOUCHES
FILTRANTES
SÉRIE CAR2L

CAR2L SERIES
FILTERING
CARTRIDGES

FILTERPATRONEN
SERIE CAR2L

CARTUCHOS
FILTRANTES
SERIE CAR2L

CARTUCHOS
FILTRANTES
SÉRIE CAR2L

CARTUCCE FILTRANTI - FILTER CARTRIDGES - FILTERPATRONEN - CARTUCHOS FILTRANTES - CARTUCHOS FILTRANTES

**Superficie filtrante / Surface filtrante
Filtering surface / Filterfläche
Superficie filtrante / Superficie filtrante**

H mm	Ø mm	m ²
660	350	4,6
1000	350	7
1500	350	10,5
660	450	5,9
1000	450	9
1500	450	13,5
660	500	6,5
1000	500	10
1500	500	15
660	550	7,2
1000	550	10,9
1500	550	16,5
660	600	7,8
1000	600	12
1500	600	18
660	660	8,6
1000	660	13,1
1500	660	19,6

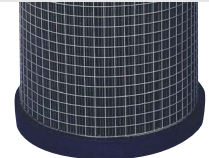
N°*	A mm	B mm	C mm	F mm	G mm	K mm
101	243	300	370	32	10	12
101	243	300	370	32	10	12
101	243	300	370	32	10	12
130	343	400	470	32	10	12
130	343	400	470	32	10	12
130	343	400	470	32	10	12
144	393	450	520	32	10	12
144	393	450	520	32	10	12
144	393	450	520	32	10	12
158	443	500	570	32	10	12
158	443	500	570	32	10	12
158	443	500	570	32	10	12
173	493	550	620	32	10	12
173	493	550	620	32	10	12
173	493	550	620	32	10	12
190	553	610	680	32	10	12
190	553	610	680	32	10	12
190	553	610	680	32	10	12

Flangia M / Bride M
Flange M / Flansch M
Brida M / Flange M



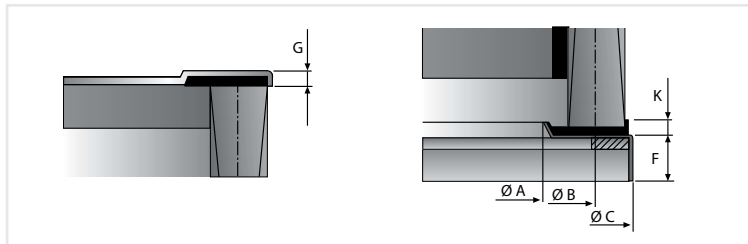
Flangia in metallo
Brides en metal
Metal flange
Metall-flansch
Brida de metal
Flange de metal

Flangia G / Bride G
Flange G / Flansch G
Brida G / Flange G



Flangia in gomma
Brides en caoutchouc
Rubber flange
Gummi-flansch
Brida de goma
Flange de borracha

* N° di pieghe ognuna da 35 mm / * N° de plis et leur hauteur (35 mm) / * Number of pleats 35mm each
* Zahl der Falten je 35 mm / * Número de pliegues (altura 35mm) / * N° de dobras (altura de 35 mm)



Cartucce in poliestere nero su richiesta
Cartouches en polyester noir sur demande
Black polyester cartridges on request
Schwarz polyester-Patronenfilter auf Anfrage
Cartuchos filtrantes de poliéster negro a petición
Cartuchos de poliéster preto sob encomenda



Sistema di pulizia cartucce
(solo per versioni B - C - D)
Système de nettoyage
cartouches (seulement
pour les versions B - C - D)
Cartridges cleaning system
(for versions B - C - D only)
Filterpatronen-Reinigungs-
system (nur für Ausführun-
gen B - C - D)
Sistema de limpieza
del cartucho (para versión
B - C - D)
Sistema de limpeza dos
cartuchos (somente para
versões B - C - D)



E75

**CARTUCCE
 FILTRANTI
 SERIE CAR2L**

**CARTOUCHES
 FILTRANTES
 SÉRIE CAR2L**

**CAR2L SERIES
 FILTERING
 CARTRIDGES**

**FILTERPATRONEN
 SERIE CAR2L**

**CARTUCHOS
 FILTRANTES
 SERIE CAR2L**

**CARTUCHOS
 FILTRANTES
 SÉRIE CAR2L**

CARTUCCE FILTRANTI - CARTOUCHES FILTRANTES - FILTERPATRONEN - FILTER CARTRIDGES - FILTRANTES - FILTRANTES - FILTRANTES

Le cartucce filtranti della serie **CAR2L** sono un concentrato di tecnologia applicata alla filtrazione dell'aria e garantiscono il rispetto delle più severe norme antinquinamento in vigore. Utilizzabili in un vasto campo di applicazioni: gruppi filtranti carrellati e fissi in sostituzione delle sacche filtranti a bassa efficienza di filtrazione, silofiltri, gruppi filtranti di medie dimensioni in sostituzione di maniche, tasche filtranti, etc.

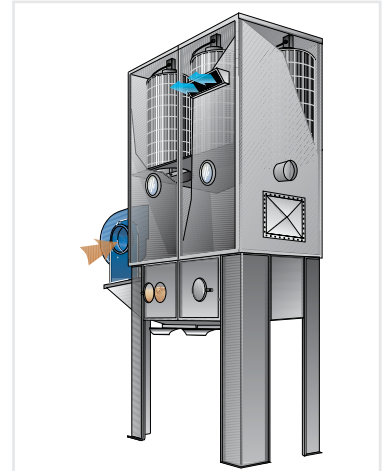
Les cartouches filtrantes de la série **CAR2L** sont un concentré de technologie appliquée à la filtration de l'air en respectant les réglementations les plus sévères en matière de respect de l'environnement en vigueur. Elles peuvent être utilisées dans un grand champ d'applications: groupes filtrants sur chariot ou fixes pour remplacer des sacs filtrants faibles rendement, filtres pour silos, groupes filtrants de moyennes dimensions pour remplacer des manches, des poches filtrantes, etc.

The filtering cartridges of the **CAR2L** series represent the most advanced technology applied to air filtration and are in full compliance with the most stringent antipollution standards and regulations currently in force. They may be used in a wide range of applications: in cart and fixed filtering assemblies instead of low filtration efficiency filtering bags, in silo filters, in medium-sized filtering units instead of filtering sleeves, pockets, etc.

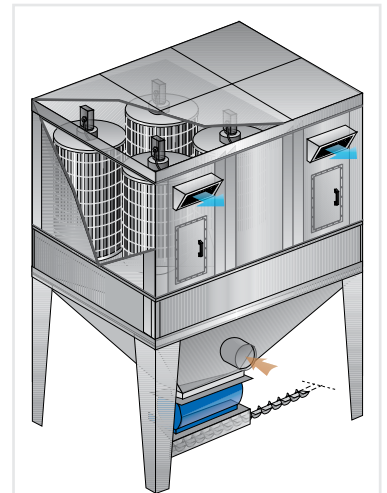
Bei den Filtereinsätzen aus der Serie **CAR2L** handelt es sich um ein Konzentrat von Technologie zur Filterung der Luft, bei dem die strengsten Vorschriften zur Einhaltung der Luftreinhaltung garantiert werden. Auf einem breiten Anwendungsfeld verwendbar: bewegliche und stationäre Filtergruppen als Ersatz für die Filtersäcke mit geringem Wirkungsgrad, Silofilter, Filtergruppen mit mittleren Abmessungen als Ersatz für Filterschläuchen, Filtertaschen, etc.

Los cartuchos filtrantes de la serie **CAR2L** son un concentrado de tecnología aplicada a la filtración del aire y garantizan el respeto de las más severas normas vigentes contra la contaminación. Se pueden utilizar en un gran campo de aplicaciones: grupos filtrantes sobre ruedas y fijos, como sustitución de las bolsas filtrantes de baja eficiencia de filtración, silos-filtro, grupos filtrantes de medianas dimensiones como sustitución de mangas, bolsillos filtrantes, etc.

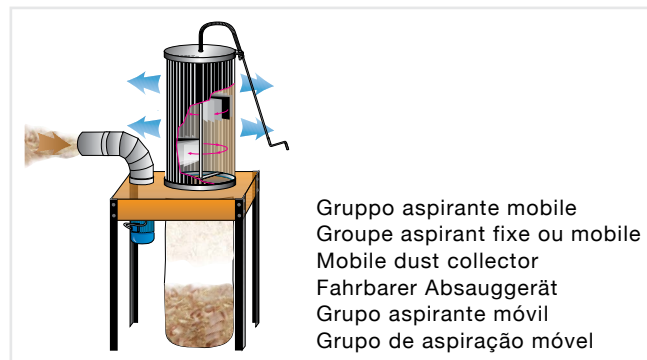
Os cartuchos filtrantes da série **CAR2L** são um concentrado de tecnologia aplicada à filtragem do ar e garantem o respeito das normas anti-polução mais rigorosas em vigor. Podem ser utilizados num amplo campo de aplicações: conjuntos filtrantes com rodízios e fixos em substituição das bolsas filtrantes de baixa eficiência de filtragem, filtros para silos, conjuntos filtrantes de médias dimensões em substituição de mangas, bolsos filtrantes, etc.



Gruppo filtrante di medie misure con stoccaggio polveri
 Groupe filtrant avec stockage tampon des poussières et copeaux
 Medium size collector with dusts stock
 Patronenfilter mit kleinerer Speicherkapazität
 Grupo filtrante de medianas dimensiones con almacenamiento de polvos
 Conjunto filtrante de medida média com armazenagem de poeiras



Filtro a cartucce con valvola stellare per scarico automatico
 Filtre à cartouches avec écluse rotative pour évacuation automatique des copeaux
 Filter with cartridges and rotary valve for automatic discharge
 Patronenfilter mit Zellenradschleuse zur automatischer Entladung
 Filtro de cartuchos con válvula de estrella para la descarga automática
 Filtro de cartucho com válvula estrela para descarga automática



Gruppo aspirante mobile
 Groupe aspirant fixe ou mobile
 Mobile dust collector
 Fahrbarer Absauggerät
 Grupo aspirante móvil
 Grupo de aspiração móvel

**Esempi di applicazione / Exemple d'application / Application examples
 Einsatzgebiete-Beispiel / Ejemplos de aplicación / Ejemplos de aplicación**

E76

PANNELLI FILTRANTI SERIE PAN
 PANNEAUX FILTRANTES SÉRIE PAN
 PAN SERIES FILTERING PANELS
 FILTERPATRONEN SERIE PAN
 PANELES FILTRANTES SERIE PAN
 PAINÉIS FILTRANTES SÉRIE PAN
 CARTUCCE FILTRANTI - CARTUCHOS FILTRANTES - FILTERPATRONEN - FILTER CARTRIDGES - FILTRANTES - CARTUCHOS FILTRANTES - CARTUCHOS FILTRANTES

Codifica / Codification / Codes / Kodifizierung / Codificación / Codificação

PAN 460 W 500 78 COL270W

Serie / Série / Series
 Serie / Serie / Série

PAN

Dimensioni / Dimensions / Dimensions
 Abmessungen / Dimensión / Dimensões

460	670
475	680
570	780

Tipo / Type / Type
 Typ / Tipo / Tipo

DCE	R	W
NM	RS	
OSN	RS2	

Altezza pannello / Hauteur panneau / Panel height
 Panelhöhe / Altura del panel / Altura do painel

500	745	945
600	750	1000
660	800	1200
700	900	

N° pieghe / N° plis / Number of pleats
 Faltenzahl / N° de pliegues / N° de dobras

64	126
78	214
86	230
106	264

Tessuto filtrante / Tissu filtrant / Filtering fabric
 Filtergewebe / Tejido filtrante / Tecido filtrante

6066	COL 160P	COL 270B-TF
6066-AL	COL 200B	COL 130B-TFM
7033	COL 270B	COL 270B-TFM
8020	COL 270W	COL 270B-TFMA
8020-NANO	COL 270B-AL	
COL180B-NANO	COL 270B-OWR	

E78

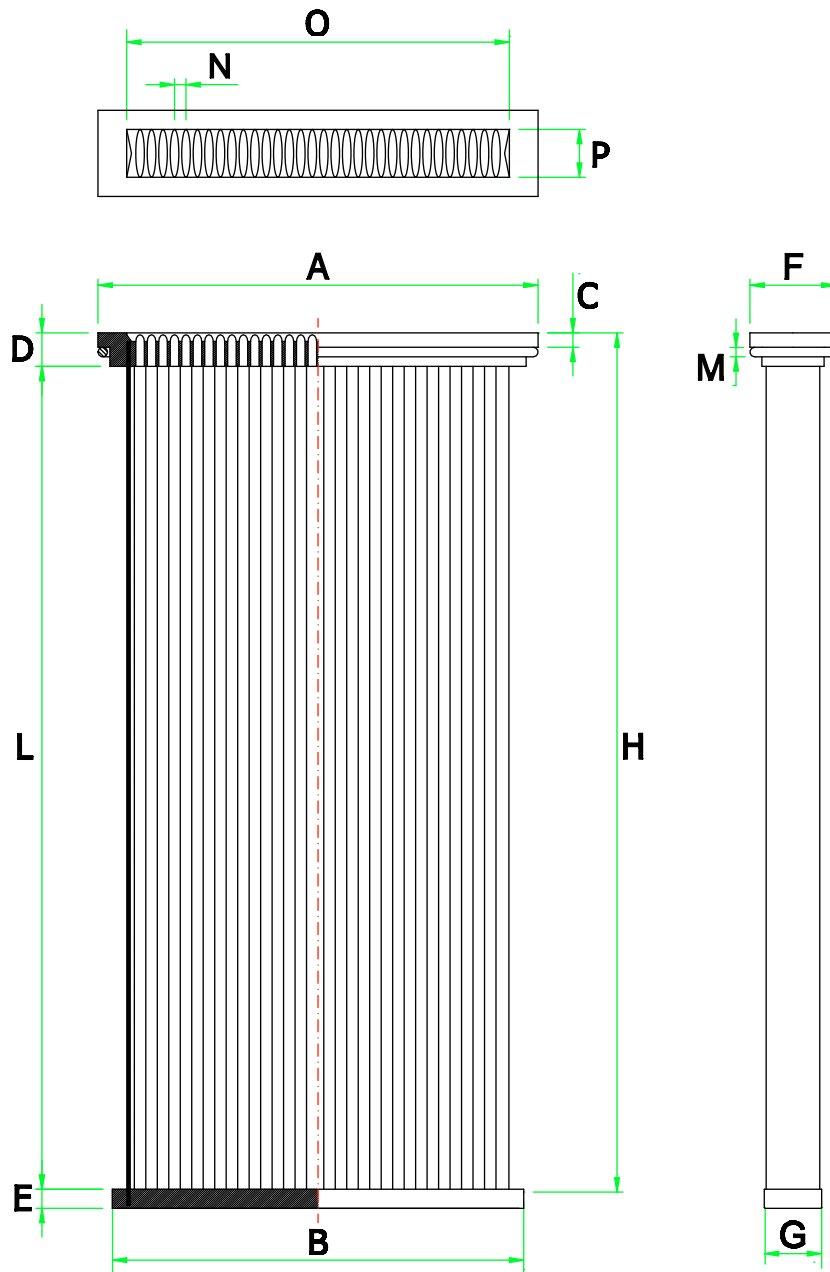
PAN 460/R

CARTUCCE FILTRANTI - FILTER CARTRIDGES - FILTERPATRONEN - CARTUCHOS FILTRANTES - CARTUCHOS FILTRANTES

Modello / Modèle / Model Modell / Modelo / Modelo	Dimensioni / Dimensions Dimensions / Abmessungen Dimensión / Dimensões		Superficie filtrante / Surface filtrante Filtering surface / Filterfläche Superficie filtrante / Superficie filtrante	
	H	L	m ² 64*	
PAN460/R750	765	715	2,56	
PAN460/R1000	1015	1015	3,46	
PAN460/R1200	1215	1165	4,18	

A	B	C	D	E	F	G	M	N	O	P
460	430	15	35	15	90	60	10	12	400	50

* N° pieghe / * N° de plis / * Number of pleats / * Zahl der Falten / * N° de pliegues / * N° de dobras



E79

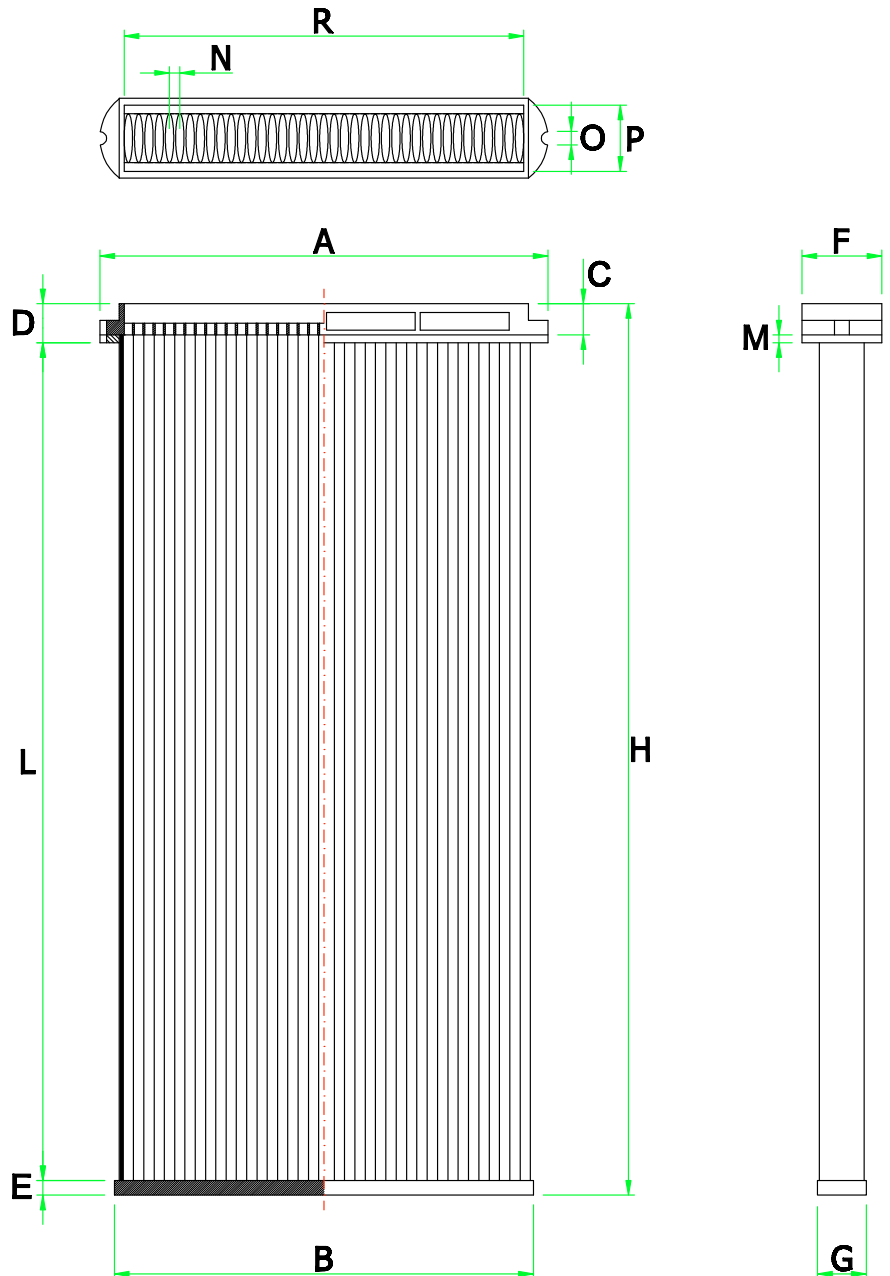
PAN 460/W

CARTUCCE FILTRANTI - CARTOUCHES FILTRANTES - FILTERPATRONEN - FILTER CARTRIDGES - FILTER CARTRIDGES - CARTUCHOS FILTRANTES - CARTUCHOS FILTRANTES - CARTUCHOS FILTRANTES

Modello / Modéle / Model Modell / Modelo / Modelo	Dimensioni / Dimensions Dimensions / Abmessungen Dimensión / Dimensões		Superficie filtrante / Surface filtrante Filtering surface / Filterfläche Superficie filtrante / Superficie filtrante	
	H	L	m ² 78*	
PAN460/W500	520	465	1,89	
PAN460/W750	770	715	2,90	
PAN460/W900	920	865	3,51	

A	B	C	D	E	F	G	M	N	O	P	R
460	430	32	40	15	82	50	8	10,5	14	68	410

* N° pieghe / * N° de plis / * Number of pleats / * Zahl der Falten / * N° de pliegues / * N° de dobras



E80

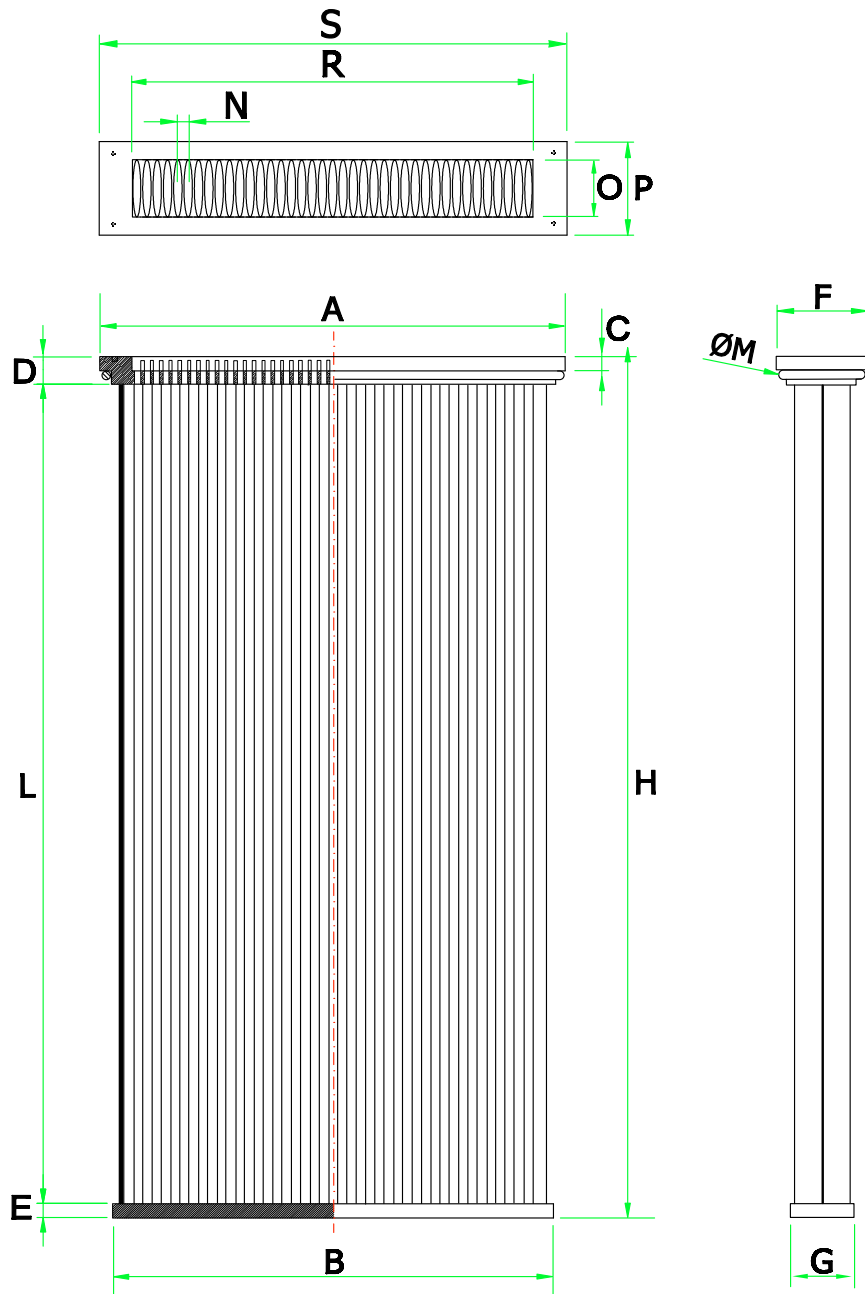
PAN 475/DCE

CARTUCCE FILTRANTI - CARTOUCHES FILTRANTES - FILTER CARTRIDGES - FILTERPATRONEN - CARTUCHOS FILTRANTES - CARTUCHOS FILTRANTES

Modello / Modéle / Model Modell / Modelo / Modelo	Dimensioni / Dimensions / Dimensions / Abmessungen / Dimensión / Dimensões		Superficie filtrante / Surface filtrante / Filtering surface / Filterfläche / Superficie filtrante / Superficie filtrante	
	H	L	m ² 86*	
PAN475/DCE800	804	764	4,21	
PAN475/DCE1000	1004	964	5,31	

A	B	C	D	E	F	G	M	N	O	P	R	S
502	473	15	30	10	99	70	12	10	60	99	432	502

* N° pieghe / * N° de plis / * Number of pleats / * Zahl der Falten / * N° de pliegues / * N° de dobras



E81

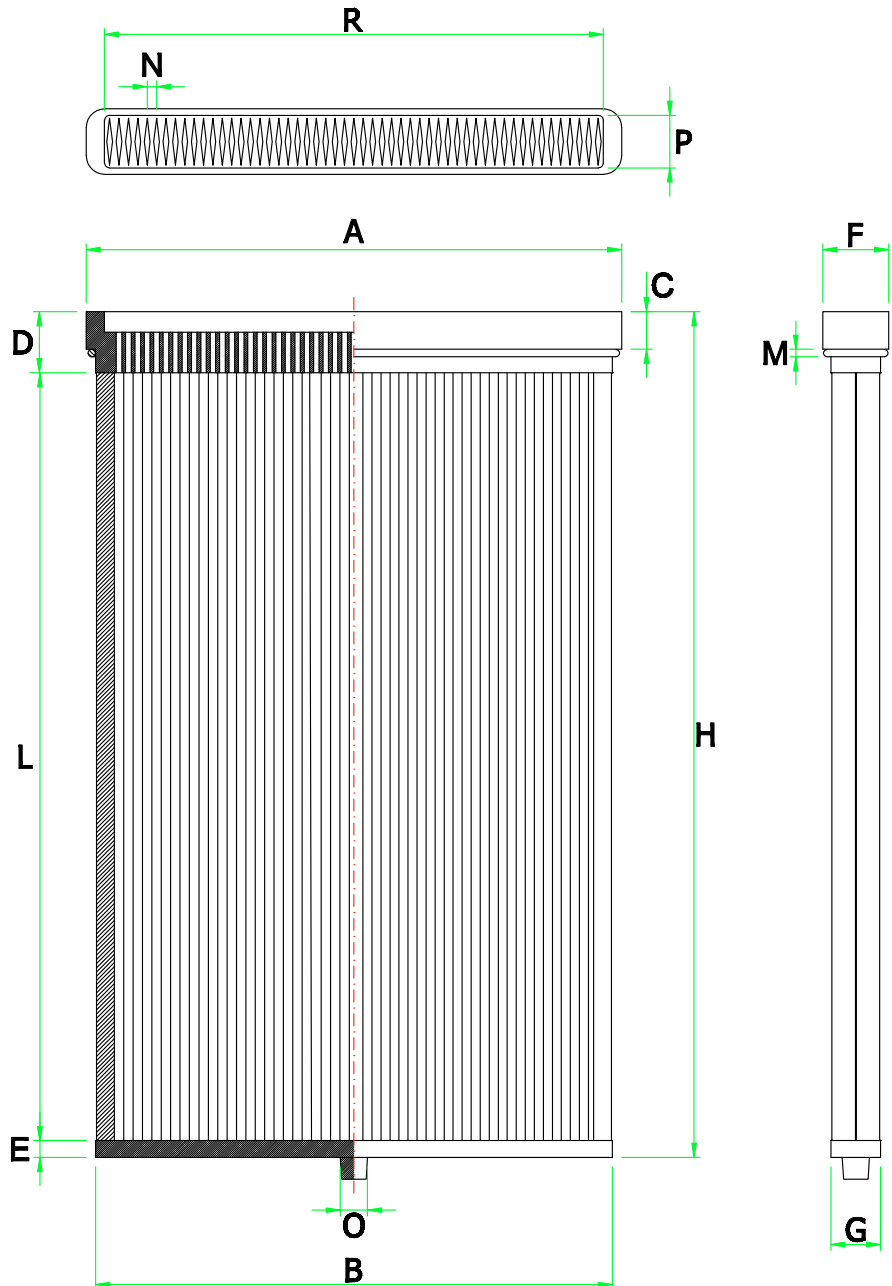
PAN 570/RS

CARTUCCE FILTRANTI - CARTOUCHES FILTRANTES - FILTER CARTRIDGES - FILTERPATRONEN - CARTUCHOS FILTRANTES - CARTUCHOS FILTRANTES

Modello / Modéle / Model Modell / Modelo / Modelo	Dimensioni / Dimensions Dimensions / Abmessungen Dimensión / Dimensões		Superficie filtrante / Surface filtrante Filtering surface / Filterfläche Superficie filtrante / Superficie filtrante	
	H	L	m ² 106*	
PAN570/RS600	630	553	3,20	
PAN570/RS1000	1030	953	5,20	
PAN570/RS1200	1230	1153	6,30	

A	B	C	D	E	F	G	M	N	O	P	R
570	550	40	62	15	75	53	8	10	29	56	530

* N° pieghe / * N° de plis / * Number of pleats / * Zahl der Falten / * N° de pliegues / * N° de dobras



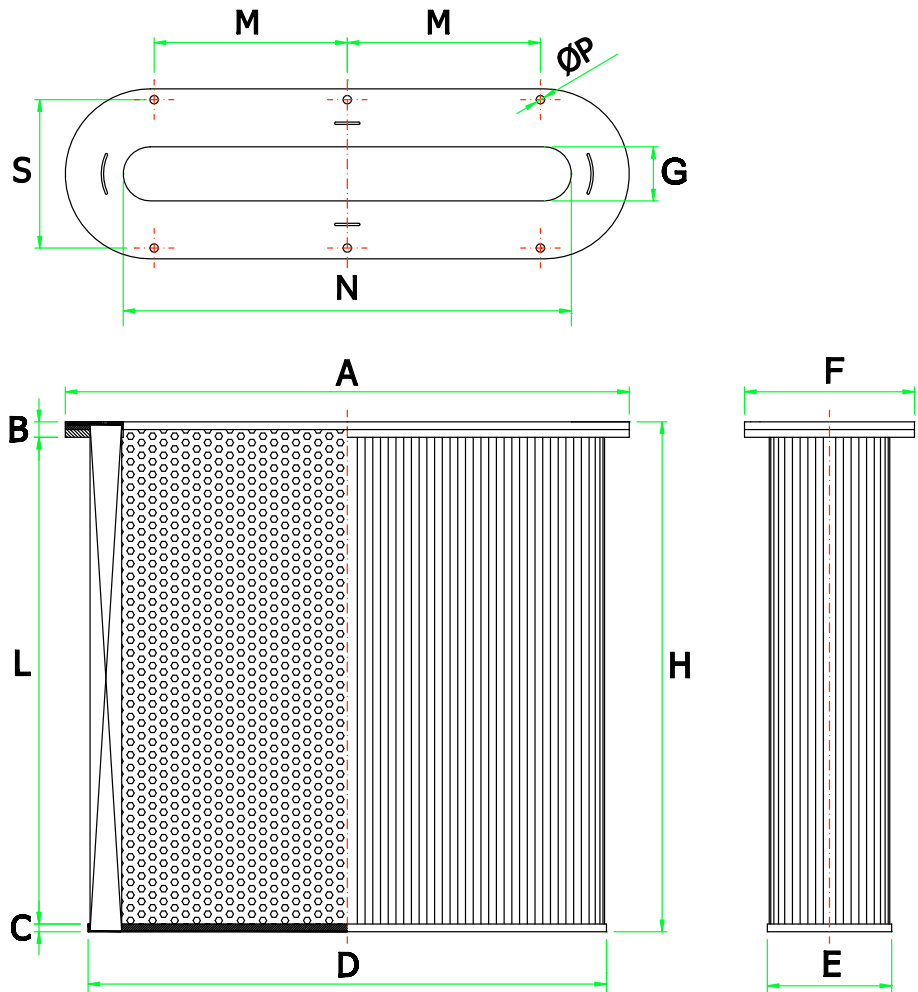
E82

PAN 670/OSN

CARTUCCE FILTRANTI - FILTER CARTRIDGES - FILTERPATRONEN - CARTUCHOS FILTRANTES - CARTUCHOS FILTRANTES

Modello / Modèle / Model Modell / Modelo / Modelo	Dimensioni / Dimensions Dimensions / Abmessungen Dimensión / Dimensões		Superficie filtrante / Surface filtrante Filtering surface / Filterfläche Superficie filtrante / Superficie filtrante								
	H	L	m ² 230*								
PAN670/OSN660	660	630	12								
	A	B	C	D	E	F	G	M	N	S	P
	730	20	10	670	160	220	70	250	580	192	11

* N° pieghe / * N° de plis / * Number of pleats / * Zahl der Falten / * N° de pliegues / * N° de dobras



E83

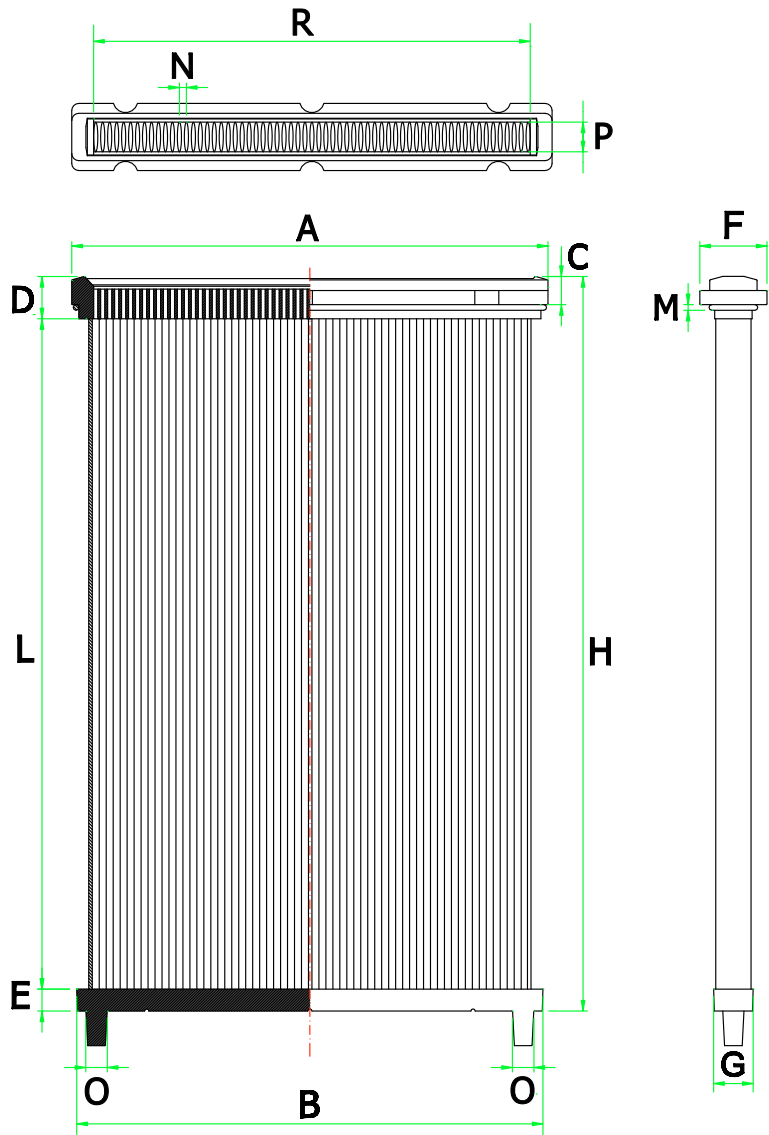
PAN 680/RS2

CARTUCCE FILTRANTI - FILTER CARTRIDGES - FILTERPATRONEN - CARTUCHOS FILTRANTES - CARTUCHOS FILTRANTES

Modello / Modéle / Model Modell / Modelo / Modelo	Dimensioni / Dimensions Dimensions / Abmessungen Dimensión / Dimensões		Superficie filtrante / Surface filtrante Filtering surface / Filterfläche Superficie filtrante / Superficie filtrante	
	H	L	m ² 126*	
PAN680/RS2600	640	560	3,10	
PAN680/RS21000	1040	960	5,32	
PAN680/RS21200	1240	1160	6,43	

A	B	C	D	E	F	G	M	N	O	P	R
680	660	40	60	20	95	53	8	10	30	42	617

* N° pieghe / * N° de plis / * Number of pleats / * Zahl der Falten / * N° de pliegues / * N° de dobras



E84

PAN 780/NM

CARTUCCE FILTRANTI - CARTOUCHES FILTRANTES - FILTER CARTRIDGES - FILTERPATRONEN - CARTUCHOS FILTRANTES - CARTUCHOS FILTRANTES

Modello / Modéle / Model Modell / Modelo / Modelo	Dimensioni / Dimensions Dimensions / Abmessungen Dimensión / Dimensões		Superficie filtrante / Surface filtrante Filtering surface / Filterfläche Superficie filtrante / Superficie filtrante	
	H	L	214* ^{m²}	264*
PAN780/NM745	745	720	7,88	9,46
PAN780/NM945	945	920	10,00	12,00

A	B	C	D	E	F	G	M	N
780	700	10	13	12	140	90	626	28

* N° pieghe / * N° de plis / * Number of pleats / * Zahl der Falten / * N° de pliegues / * N° de dobras

