

Dimensioni / Dimensions
Dimensions / Abmessungen
Dimensión / Dimensões

Superficie filtrante / Surface filtrante
Filtering surface / Filterfläche
Superficie filtrante / Superficie filtrante

Modello / Modèle / Model
Modell / Modelo / Modelo

H L

135* m² 175*

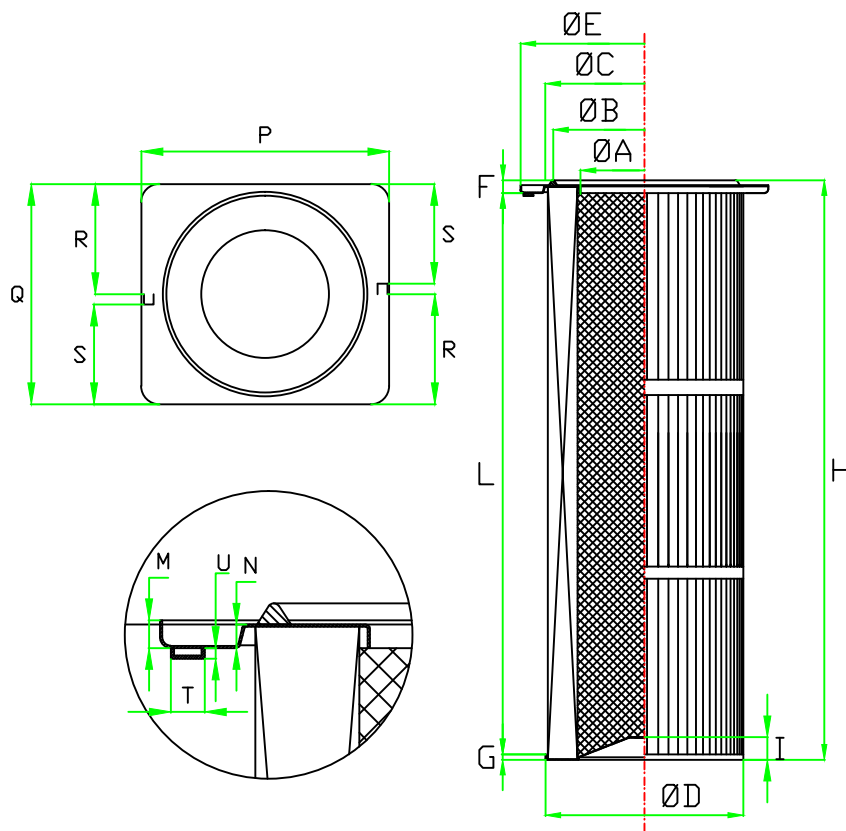
CARØ325/CA/500
CARØ325/CA/600
CARØ325/CA/660
CARØ325/CA/700
CARØ325/CA/1000
CARØ325/CA/1200
CARØ325/CA/1400
CARØ325/CA/1500

518	506
618	606
678	666
718	706
1018	1006
1218	1206
1418	1406
1518	1506

6,50	8,00
7,80	10,00
8,50	11,00
8,67	11,24
13,00	16,00
15,00	20,00
17,55	22,75
20,00	25,00

A	B	C	D	E	F	G	I	M	N	P	Q	R	S	U	T
210	300	325	325	406	21	10	37	13	11	406	362	181	164	5	16

*N° pieghe / *N° de plis / * Number of pleats / * Zahl der Falten / *N° de pliegues / *N° de dobras



Quote espresse in mm

Questo disegno e' protetto a termine di legge e non puo' essere prodotto o trasmesso a terzi senza nostra autorizzazione.

				DISEGNATORE Gabriele Gentile		FORMATO A4	
				MATERIALE N.D.		FOGLIO DI FOGLI 1 1	
INDICE	DATA	VERIFICATO	DESCRIZIONE DI MODIFICA		TRAT.SUP.		
Altair srl		INDICE	PARTICOLARE Complessivo CARØ325 / CA				
DATI DI TOLLERANZA PANNELLERIA		CODICE ARTICOLO:				DATA 27/07/2020	
< 180 mm ±0.5mm		SOST IL -----				N. DISEGNO 0001315	
da 180 a 2000 mm ±1mm						SOST DA -----	
> 2000 mm ±2mm							
da 0° a 180° ±30'							